

**Жидкостные
подогреватели**

Руководство по ремонту

Thermo 90 S
Thermo 90 S - ADR
(а/м для перевозки опасных
грузов)

Thermo 90 ST
Thermo 90 ST - ADR
(а/м для перевозки опасных
грузов)

04/2008
1301496B02_W-Rus

Содержание:

1	Введение	3
1.1	Содержание и назначение руководства по ремонту	3
1.2	Значение выделенного текста	3
1.3	Автоматическая система контроля отопления	3
1.4	Правила техники безопасности	3
2	Описание компонентов подогревателя	5
2.1	Нагнетатель воздуха для сгорания	7
2.2	Теплообменник	7
2.3	Температурный датчик	7
2.4	Ограничитель нагрева (биметаллический)	7
2.5	Горелка	7
2.6	Штифт накала	7
2.7	Датчик пламени	7
2.8	Жаровая труба	8
2.9	Циркуляционный насос	8
2.10	Блок управления	8
2.11	Дозирующий насос	8
3	Описание работы подогревателя	8
3.1	Включение подогревателя	8
3.2	Режим отопления	8
3.3	Регулировочная пауза	8
3.4	Выключение подогревателя	10
3.5	Функционирование подогревателя на автомобилях перевозящих опасные грузы	10
3.6	Неисправности подогревателя	11
4	Технические характеристики	12
5	Поиск и устранение неисправностей	13
5.1	Общие замечания	13
5.2	Общие признаки неисправностей	13
5.3	Неисправности, выявляемые при проверке работающего отопителя	14
5.4	Внешняя оценка состояния горелки	15
6	Проверка компонентов	17
6.1	Общие положения	17
6.2	Регулировка CO ₂	17
6.3	Проверка отдельных компонентов	17
7	Электрические схемы	18
7.1	Общие положения	18
8	Сервисные работы	27
8.1	Общие положения	27
8.2	Работы на подогревателе	27
8.3	Работы на автомобиле	27
8.4	Пробный запуск подогревателя	27
8.5	Сервисные работы	27
8.6	Правила установки подогревателя и проверка ее правильности	29
8.7	Снятие и установка	34
8.8	Запуск подогревателя	34
9	Ремонтные работы	35
9.1	Общее положение	35
9.2	Сборка и разборка	35
10	Упаковка, хранение и отгрузка	45

1. Введение

1.1 Содержание и назначение руководства по ремонту

Настоящее руководство предназначено для обученного персонала, занимающегося ремонтом бензиновых и дизельных жидкостных подогревателей Thermo 90 S и Thermo 90 ST

Подогреватель разрешается использовать только на соответствующем топливе (бензин, дизель или мазут EL (особо летучий) и только при соответствующем напряжении.

1.2 Значение выделенного текста

В данном пособии текст, выделенный заголовками «ОСТОРОЖНО», «ВНИМАНИЕ» и «УКАЗАНИЕ» имеет следующее значение:

ОСТОРОЖНО

Данная надпись употребляется в том случае, если неточное следование инструкциям и технологии или их игнорирование могут повлечь увечья или смерть.

ВНИМАНИЕ

Данная надпись употребляется в том случае, если неточное следование инструкциям и технологии либо их игнорирование могут повлечь за собой повреждение узлов и деталей

УКАЗАНИЕ:

Данная надпись употребляется в том случае, если следует обратить внимание на некую особенность.

1.3 Дополнительная документация

Настоящее руководство содержит всю необходимую информацию и инструкции, касающиеся ремонта подогревателей Thermo 90 S и Thermo 90 ST. Использование

дополнительной документации, как правило, не требуется.

В случае необходимости можно использовать Руководство по эксплуатации, Инструкцию по установке и Рекомендацию по установке (на конкретную модель автомобиля)

1.4 Правила техники безопасности

В целом следует придерживаться общих предписаний по предотвращению несчастных случаев и действующих инструкций по охране труда. Правила техники безопасности при определенных работах с подогревателями приведены в соответствующих разделах.

1.4.1 Основные выдержки.

Удалить с дубликата заводской таблички (входит в стандартный установочный комплект подогревателя) обозначения всех годов, кроме текущего, установить дубликат заводской таблички в подходящем (видном) месте.

Подогреватели предназначены только для предпускового подогрева двигателей т.с, а так же для отопления кабины т.с., но не для отопления пространства в автомобиле используемого для перевозки опасных грузов.

Подогреватель подключается в жидкостной контур двигателя т.с. или может иметь свой независимый контур с объемом теплоносителя не менее 6 литров.

Подогреватель запрещается устанавливать в кабине водителя или в пассажирском салоне т.с. При не возможности установки подогревателя в другом месте, установка подогревателя возможна в герметичном монтажном ящике изолированном от внутреннего помещения т.с. Монтажный ящик должен иметь хорошую вентиляцию во избежание превышении температуры в нем выше 60 °С иначе велика вероятность возникновения неисправностей.

ОСТОРОЖНО

На бензоколонках и автозаправках, а также там, где могут образоваться горючие пары и пыль (например вблизи топливных, угольных, древесных или зерновых складов и т.п.) отопитель следует выключать из-за опасности взрыва.

Из-за опасности отравления и удушья запрещается включать отопитель в том числе с таймера, в закрытых помещениях, в том числе гаражах и мастерских, не имеющих вытяжки.

Температура (хранения) в зоне блока управления не должна превышать 85 °С (например при покраске т.с.) При превышении данной температуры велика вероятность выхода из строя блока управления.

В соответствии с инструкцией производителя проверяйте уровень охлаждающей жидкости в контуре. Охлаждающая жидкость должна содержать как минимум 10% антифриза.

Установка подогревателей должна производиться согласно соответствующей инструкции «Вебасто». Несоблюдение указаний инструкции по установке приводит к недействительности гарантии со стороны фирмы «Вебасто» То же относится к ремонту подогревателей, выполненному лицами не имеющими соответствующего сертификата «Вебасто» или с применением неоригинальных запасных частей. Кроме того претензии по гарантии могут выставляться только в случае, если нет доказательств несоблюдения владельцем подогревателя Руководства по эксплуатации.

2 Общее описание.

Жидкостные подогреватели Thermo 90 S и Thermo 90 ST фирмы «Вебасто» - в сочетании со штатной системой отопления т.с. – служат для:

- Предпускового прогрева (до запуска двигателя) и поддержания рабочей температуры (во время работы) двигателя автомобиля (с жидкостным охлаждением)
- Прогрева кабины (салона) и размораживания стекол автомобиля

Жидкостные подогреватели работают независимо от двигателя автомобиля и подключаются к системе охлаждения (охлаждающему контуру), топливной системе и бортовой электросети автомобиля.

Источником тепла в отопителе является сгорающая топливно-воздушная смесь. Процесс горения происходит под постоянным автоматическим контролем с участием датчика пламени. При изменении температуры в жидкостном контуре режим работы циклично изменяется.

В зависимости от температуры в жидкостном контуре выходная мощность изменяется в пределах от 1.8 до 7.6 кВт у дизельных моделей и от 1.8 до 7.6 кВт у бензиновых моделей.

При особо высоких требования к выходной мощности, дизельные подогреватели могут работать с выходной мощностью в 9.1 кВт в течении 2 часов с момента включения.

Подогреватели Thermo 90 S и Thermo 90 ST состоят из следующих компонентов:

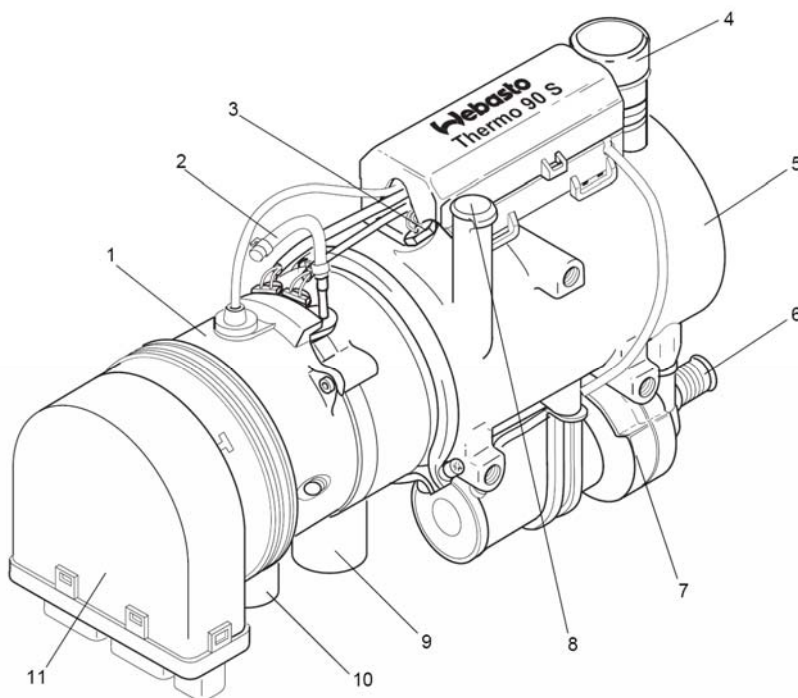
- Нагнетатель воздуха
- Теплообменник
- Горелка с жаровой трубой
- Циркуляционный насос

Для контроля за процессами подогреватель оснащен:

- Блоком управления (внешний)
- Датчиком пламени
- Штифтом накаливания
- Температурным датчиком
- Ограничителем нагрева

Блок управления у подогревателей Thermo 90S и Thermo 90ST может быть закрепленным как на нагнетателе подогревателя (штатное место), так и отдельно от него.

У блока управления подогревателя Thermo 90ST задняя стенка выполняет функцию радиатора охлаждения электронных компонентов блока управления, поэтому при выборе места установки блока управления нужно обеспечить тепловой режим и зазор между его задней стенкой и расположенной за ней поверхностью (не менее 10 мм).



Thermo 90 S

Основные компоненты подогревателя

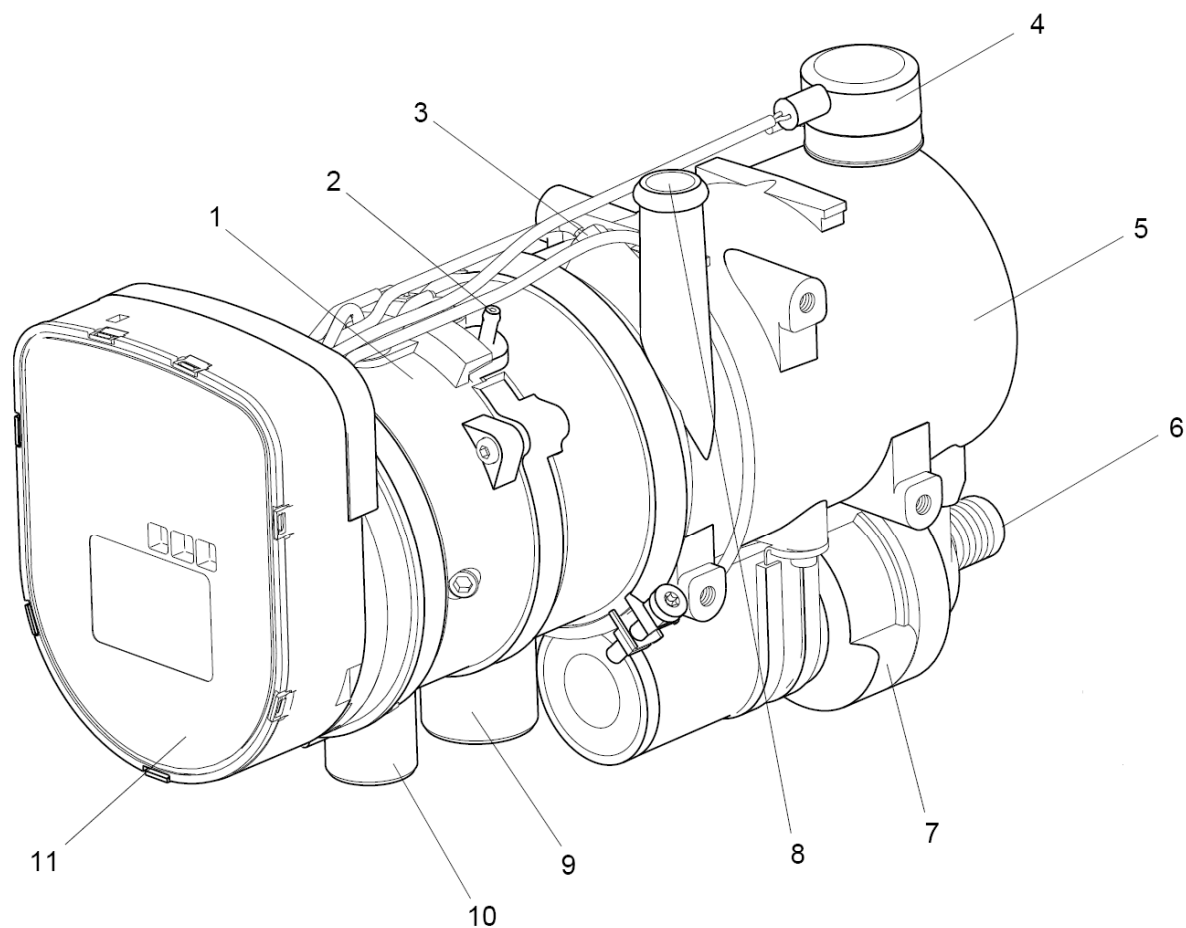
Thermo 90 S:

1. Вентилятор воздуха для горения
2. Подключение топлива
3. Температурный датчик
4. Ограничитель нагрева
5. Теплообменник
6. Вход охлаждающей жидкости
7. Циркуляционный насос
8. Выход нагретого антифриза
9. Выхлоп
10. Забор воздуха для горения
11. Блок управления (может быть установлен отдельно)

Основные компоненты подогревателя

Thermo 90 ST:

1. Вентилятор воздуха для горения
2. Подключение топлива
3. Температурный датчик
4. Ограничитель нагрева
5. Теплообменник
6. Вход охлаждающей жидкости
7. Циркуляционный насос
8. Выход нагретого антифриза
9. Выхлоп
10. Забор воздуха для сгорания
11. Блок управления (может быть установлен отдельно)

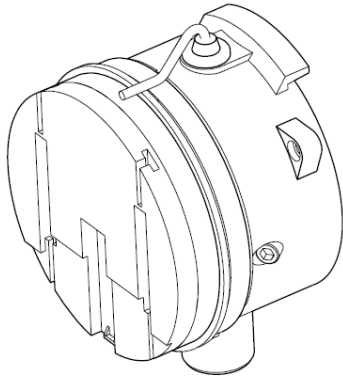


Thermo 90 ST

2. Описание компонентов

2.1 Нагнетатель воздуха для сгорания.

Нагнетатель подает в горелку воздух, необходимый для сгорания топлива.



нагнетатель воздуха для горения

2.2. Теплообменник.

В теплообменнике теплота, полученная при сгорании топлива, передается охлаждающей жидкости.



2.3 Температурный датчик

Температурный датчик отслеживает температуру охлаждающей жидкости на выходе из теплообменника. Температурный датчик представляет собой термосопротивление, номинал которого

меняется в зависимости от температуры охлаждающей жидкости. Данное изменение отслеживается блоком управления.

2.4 Ограничитель нагрева (биметаллический)

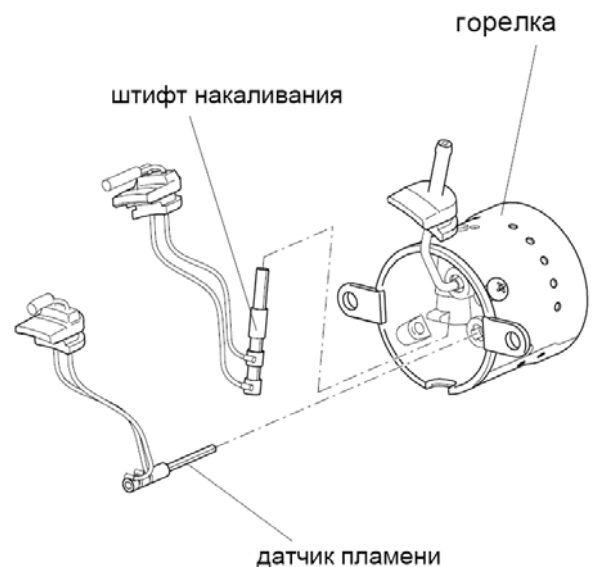
Биметаллический ограничитель нагрева защищает подогреватель от возможного перегрева в процессе работы. Он срабатывает (размыкает цепь насоса - дозатора) при температуре охлаждающей жидкости в теплообменнике выше 127 ± 7 °С. Для восстановления эл. цепи следует нажать на ребрение резинового колпачка (закрывающего ограничитель) при температуре теплообменника не выше 70 °С (на модификациях с не автоматическим выключателем) или дождаться охлаждения теплообменника (на модификациях с автоматическим выключателем)

2.5 Горелка

Топливо подается в горелку и равномерно распределяется по испарительному элементу.

2.6 Штифт накала

При запуске подогревателя штифт накала поджигает топливно-воздушную смесь. Штифт накала представляет собой электрическое сопротивление и располагается в горелке на небольшом расстоянии от испарительного элемента.

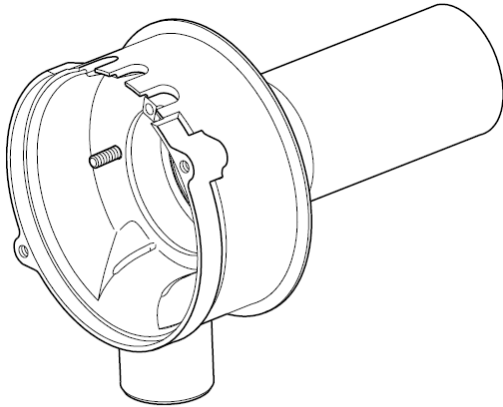


2.7 Датчик пламени

Датчик пламени представляет собой низкоомный РТС резистор, который меняет свое сопротивление в зависимости от температуры. Изменение отслеживается блоком управления. Данный элемент постоянно отслеживает наличие пламени на протяжении работы подогревателя.

2.8 Жаровая труба.

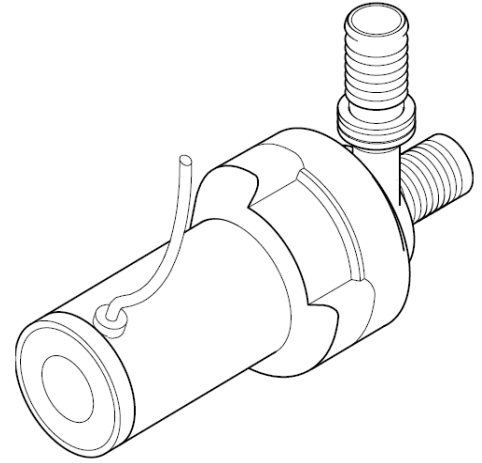
Топливоздушная смесь сгорает в жаровой трубе. Дальнейшее прохождение выхлопных газов через оребрение теплообменника приводит к нагреву жидкостного контура отопителя.



жаровая труба

2.9 Циркуляционный насос

Циркуляционный насос обеспечивает циркуляцию охлаждающей жидкости по жидкостному контуру т.с. и самого подогревателя. Циркуляционный насос активируется блоком управления и работает на протяжении всего времени работы подогревателя. (в том числе и во время регулировочной паузы)



циркуляционный насос

2.10 Блок управления

Блок управления – основной контролирующей элемент подогревателя. Он регулирует работу подогревателя и контролирует процесс сгорания. Блок управления может быть расположен непосредственно на корпусе нагнетателя воздуха или отдельно от него.

2.11 Дозирующий насос

Дозирующий насос представляет собой комбинированную подающую, дозирующую и запорную систему для обеспечения подогревателя топливом из топливного бака автомобиля. Дозирующий насос управляется импульсами, исходящими из блока управления.

3. Описание работы подогревателя (рис. 301)

3.1 Включение подогревателя

При нажатии на кнопку цифрового таймера (комби-таймера) «немедленное отопление» на дисплее таймера появляется символ индикатора работы, или при включении с выключателя – горит лампочка индикации в рукоятке.

При включении начинает работать циркуляционный насос, штифт накала и нагнетатель воздуха.

3.2 Режим отопления

Образование пламени происходит в течении 60-140 сек., Полностью автоматически регулируемый режим работы отопителя (в том числе с максимальной мощностью) может продолжаться до 2х часов. По достижении температуры охлаждающей жидкости 30°C в теплообменнике, блок управления включает реле К5 для активации вентилятора штатной печки (функция прогрева салона). При достижении предварительно выбранной температуры происходит снижение выходной мощности вплоть до минимального значения, и затем прекращение горения.

3.3 Регулировочная пауза

Подогреватель переключается в режим регулировочной паузы при достижении порогового значения температуры в отопителе (по умолчанию 90 °C).

Прекращают работу: топливный насос и нагнетатель воздуха (после продувки). Продолжает работать - циркуляционный

насос, вентилятор штатной печки автомобиля и индикатор работы (на органе управления) в течение регулировочной паузы.

При падении температуры ниже 75 °C горение в подогревателе возобновляется.

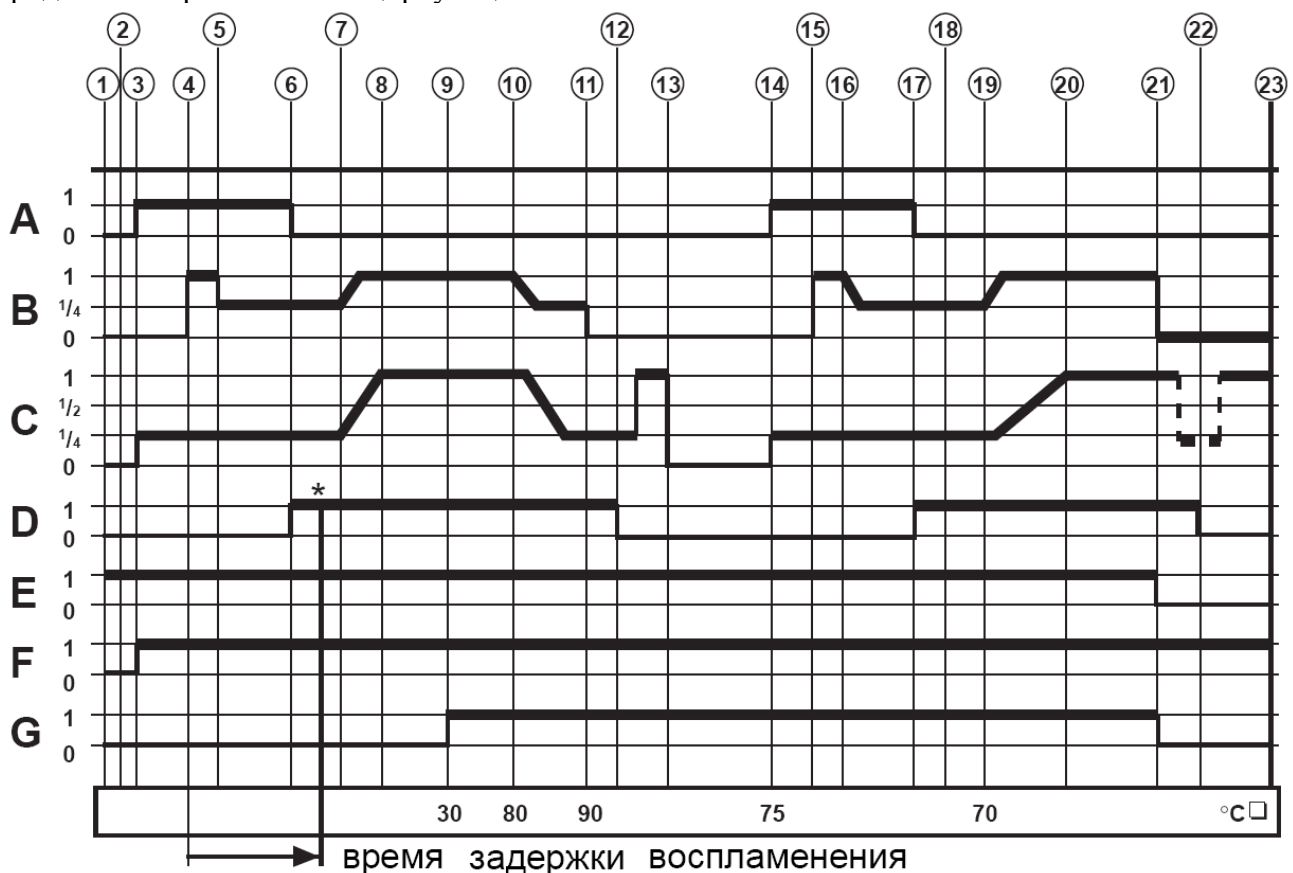
Дизельные модификации.

Если температура теплоносителя приближается к пороговому значению температуры регулировочной паузы, но не достигает его, а начинает снижаться в течение 10 минут (после достижения температуры регулировочной паузы), то подогреватель начинает работать с выходной мощностью в 9.1 кВт.

По приближении к температуре регулировочной паузы подогреватель переключается на выходную мощность в 7.6 кВт.

Бензиновые модификации

Максимальная выходная мощность бензиновых подогревателей всегда 7.6 кВт.



*Если пламя не образовалось, то повторный запуск осуществляется автоматически. (20 сек.- прокал штифта накаливания, 90 сек.- задержка воспламенения)

°C - Значения температуры

Рис. 301 Функциональная диаграмма.

3.4 Выключение подогревателя

При выключении подогревателя индикатор работы на дисплее таймера или лампа на переключателе перестанут гореть. Горение в подогревателе прекратится и начнется режим продувки. Циркуляционный насос и нагнетатель воздуха будут продолжать работать (время продувки), охлаждая подогреватель, и выключатся автоматически примерно через 105 секунд. Подогреватель можно включить в течение времени продувки.

Комфортный температурный режим в кабине можно создать используя штатную печку автомобиля. Включение вентилятора которой будет осуществляться с отопителя (по достижении температуры охлаждающей жидкости 30 °С) а для поддержания желаемой температуры возможно использовать cabinный термостат, например (B4 на рис 701).

3.5 Функционирование подогревателя на автомобилях перевозящих опасные грузы.

Подогреватель запускается с выключателя. В случае автомобилей, перевозящих опасные грузы подогреватель автоматически выключается при

- выключении двигателя
- включении погрузочно-разгрузочного устройства

и в данных случаях продувка составляет 20 сек. у подогревателя Thermo 90 S и 40 сек. у подогревателя Thermo 90 ST.

При этом подогреватель блокируется. Для повторного запуска выключатель необходимо вернуть в положение «Выкл.».

Отключение массы (аварийное отключение) допускается только в экстренных случаях, так как в этом случае не происходит продувки подогревателя (возможен перегрев)

Функциональные диаграммы Thermo 90 S и ST.

- 1 Включение
- 2 Проверка компонентов (самодиагностика)
- 3 40 сек. Накал штифта (импульсно)
- 4 Подача топлива дозирующим насосом в течение 5-7 сек. (1)
- 5 Дозирующий насос работает с частичной нагрузкой (1/4)
- 6 Распознавание пламени
- 7 Стабилизация горения
- 8 Полная нагрузка
- 9 Включение штатного вентилятора автомобиля
- 10 Выход в регулировочную паузу
- 11 Регулировочная пауза
- 12 Датчик пламени не распознает пламя (0)
- 13 Конец продувки (выбега) подогревателя
- 14 20 сек. накал штифта (импульсы)
- 15 Подача топлива дозирующим насосом 5-7 сек. (1)
- 16 Дозирующий насос работает с частичной нагрузкой (1/4)
- 17 Распознавание пламени
- 18 Стабилизация горения
- 19 Уменьшение температуры охлаждающей жидкости.
- 20 Полная нагрузка
- 21 Выключение (начало продувки)
- 22 Датчик пламени не распознает пламя (0)
- 23 Конец продувки.

- A Штифт накала
- B Дозирующий насос
- C Нагнетатель воздуха для горения
- D Датчик пламени
- E Индикатор работы
- F Циркуляционный насос
- G Вентилятор штатной печки автомобиля

3.6 Неисправности подогревателя.

3.6.1 Аварийное отключение

Топливо подается не более 240 секунд если при старте пламя не образовалось. (нет запуска)

Топливо подается не более 240 секунд если произошел обрыв пламени в процессе работы.

Подача топлива прекращается если происходит перегрев системы (превышение граничной температуры (F 10))

После устранения неисправности подогреватель можно запустить выключив его минимум на 2 сек. и снова включив.

При просадке напряжения более чем на 20 секунд подача топлива прекращается.

Номинальное напряжение, В	Thermo 90S и Thermo 90 ST
12 В	10.5 В - 0.5 В
24 В	21 В - 1 В

3.6.2 Диагностика после аварийного отключения подогревателя Thermo 90 S и Thermo 90 ST.

Проверьте предохранители и штекерные соединения.

3.6.2.1 При использовании цифрового таймера.

Если подогреватель укомплектован цифровым таймером, то код ошибки высвечивается на его дисплее:

F --

Где (--) - код неисправности

3.6.2.2 При использовании выключателя.

Если подогреватель укомплектован выключателем, то код неисправности будет выводиться в виде блинк-кода на лампу выключателя. После 5 коротких сигналов выдаются длинные импульсы – количество этих импульсов при различных неисправностях соответствует коду неисправности:

Код на таймере	Блинк код (кол-во вспышек)	Характер неисправности
F 00	0	Блокировка или неисправность блока управления
F 01	1	Пуск отсутствует (после двух попыток)
F 02	2	Обрыв пламени
F 03	3	Повышенное или пониженное напряжение (на входе в блок управления)
F 04	4	Преждевременное распознавание пламени
F 05	5	Обрыв цепи или короткое замыкание датчика пламени
F 06	6	Обрыв цепи или короткое замыкание датчика температуры
F 07	7	Обрыв или короткое замыкание дозирующего насоса
F 08	8	Обрыв цепи, короткое замыкание или некорректная частота вращения мотора нагнетателя воздуха
F 09	9	Обрыв цепи или короткое замыкание штифта накала.
F 10	10	Перегрев
F 11	11	Поломка или короткое замыкание циркуляционного насоса.

Отсутствие продолжительных импульсов – (код неисправности 00) возникает при блокировке блока управления и отображается при:

- тремя повторении неисправностей F01, F03, F04, F05, F06, F07, F08, F09, F10, F11
- шестью повторении неисправности F02, а также неисправности самого блока управления или подаче нестабилизированного питающего напряжения.

4 Технические характеристики.

Приведенные в таблице технические характеристики действительны при температуре окружающей среды +20°C, при номинальном напряжении и номинальных условиях, и (кроме значений, указанных как максимальные) с обычными для подогревателей допусками ±10%.

Электрические компоненты

Блок управления, нагнетатель воздуха, циркуляционный насос, штифт накала, насос-дозатор, выключатель или таймер (не таймер использующийся на автомобилях для перевозки опасных грузов), рассчитаны на напряжение 12 или 24В. Температурный ограничитель, температурный датчик охлаждающей жидкости и датчик пламени рассчитаны на напряжение 12 и 24В.

Топливо для бензиновых подогревателей Thermo 90S / Thermo 90 ST.

Используется топливо рекомендованное изготовителем. Разрешается использовать как этилированное так и неэтилированное топливо.

Топливо для дизельных подогревателей Thermo 90 S / Thermo 90 ST – ADR

Используется топливо рекомендованное изготовителем. При переходе на холодоустойчивое (зимнее) топливо подогреватель нужно запустить примерно на 15 мин, чтобы в его контуре топливо полностью успело поменяться.

Применяемое топливо должно отвечать требованиям ГОСТа.

Подогреватель	Thermo 90 S бензин	Thermo 90 ST бензин	Thermo 90 S дизель	Thermo 90 ST дизель
Контрольный знак	S299		S298	
Конструкция	Жидкостной подогреватель с испарительной горелкой			
Производительность (диапазон регулирования)	2,0 - 7,6 кВт		9,1 кВт (максимум) 1,8 - 7,6 кВт	
Топливо	Бензин		Дизель	
Потребление топлива (диапазон регулирования)	0,25 л/ч – 1,0 л/ч		1,1 л/ч (максимум) 0,19 л/ч – 0,9 л/ч	
Номинальное напряжение	12 В		12 или 24 В	
Рабочий диапазон напряжения	10...15 В		10...15 или 20...30 В	
Номинальная потребляемая мощность (диапазон регулирования)	37 Вт – 83 Вт		90 Вт (максимум) 37 Вт – 83 Вт	
Допустимая температура окружающей среды. Подогреватель (эксплуатация/хранение)	- 40...+ 110 (90°C с блоком управления установленным на отопитель)			
Блок управления (эксплуатация/хранение)	- 40...+ 75°C	- 40...+ 85°C	- 40...+ 75°C	- 40...+ 85°C
Дозирующий насос (эксплуатация/хранение)	- 40...+ 20°C		- 40...+ 40°C	
Допустимое избыточное давление теплоносителя	2.0 бар			
Объем теплообменника	0.15 л			
Допустимая температура забираемого воздуха для горения	+ 40 °C			
Минимальный объем жидкостного контура	6.00 л			
Минимальный допустимый объемный поток циркуляционного насоса при противодавлении 0.15 бар	1650 л/ч			
Допустимы уровень CO ₂ в выхлопе	10...12.0 %			
Содержание CO ₂ при 20°C и географической высоте над уровнем моря.	0 м 500 м 1000м 10% 10,6% 11,3%			
Габариты (допуск ±3 мм) *Блок управления установлен на подогревателе	Д 310(355*)мм Ш 131 мм В 232 мм	Д 307(353*)мм Ш 131 мм В 232 мм	Д 310(355*)мм Ш 131 мм В 232 мм	Д 307(352*)мм Ш 131 мм В 232 мм
Вес подогревателя	4.8 кг			

5. Устранение неисправностей.

5.1 Общие замечания.

Данный раздел описывает устранение неисправностей подогревателей Thermo 90 S и Thermo 90 ST.

ВНИМАНИЕ

Поиск неисправностей и их устранение предполагают точные знания конструкции и принципа работы подогревателя и его компонентов. Проводить указанные работы разрешается только обученным специалистам. В сомнительных случаях следует исходить из описанных в разделе 2 и 3 функциональных взаимосвязей отопителя.

ВНИМАНИЕ

Распознавание неисправностей ограничивается, как правило, определением того, какие компоненты вышли из строя. Следующие причины отключения подогревателей не учтены в настоящем разделе, и подогреватели необходимо всегда проверять на наличие этих причин, или, соответственно, нужно быть уверенным, что неисправность произошла не по одной из них.

- Отсутствие подачи топлива
- Некачественное топливо
- Загрязнение горелки, камеры сгорания, выхлопной и воздухозаборной труб
- Деформация в результате усадки штекеров электропроводки
- Коррозия проводов и предохранителей
- Коррозия клемм аккумулятора

После устранения любой неисправности или установки подогревателя на автомобиль необходимо проверить правильность функционирования подогревателя. Для этого следует выключить и снова включить его.

5.2 Общие признаки неисправностей

Приведенная ниже таблица содержит перечень наиболее вероятных причин того, что подогреватель автоматически выключается, и соответствующих им способов устранения.

Неисправность	Возможная причина	Способ устранения
Подогреватель автоматически выключается	Нет горения после первого и повторного пуска	Выключить подогреватель на короткое время и затем один раз включить.
	Горение прекращается во время работы	Если неисправность повторяется, то следует проверить топливный контур, камеру сгорания и горелку, выхлопную и воздухозаборную системы
	Подогреватель перегревается из-за отсутствия антифриза	Проверить уровень антифриза
	Просадка напряжения более 20 сек	Проверить предохранители, штекерные соединения, и зарядку АКБ
	Нет распознавание пламени при старте	Проверить датчик пламени и электрические соединения.

5.3 Неисправности, выявляемые при проверке работающего подогревателя

Если подогреватель укомплектован выключателем, то код неисправности будет выводиться в виде блинк-кода на лампу выключателя во время продувки отопителя.

После 5 коротких сигналов выдаются длинные импульсы – количество этих импульсов при различных неисправностях соответствует коду неисправности в приведенном списке. У отопителей укомплектованных комбитаймером коды ошибок выводятся на дисплей. (см.3.6.2)

Индикация ошибок (F)	Возможная причина	Способ устранения
Подогреватель не запускается	Электрическая проводка, предохранители Неисправен блок управления	Проверить предохранители, проверить правильность подключения силовой (+) на 12 пин; силовой (-) на 9 пин; управление (+) на 3 пин; (Thermo 90 S – разъем X12; Thermo 90 ST – разъем X8). Замена блока управления
1. Блинк-код - нет старта	Нет подачи топлива Засор патрубка забора воздуха для горения или отвода выхлопных газов Загрязнение горелка	Проверить топливную систему Проверить топливный фильтр Проверить насос-дозатор Удалить воздух из топливной системы. Проверьте впускной и выпускной трубопровод и почистить в случае необходимости Почистить горелку и камеру сгорания или заменить
2. Блинк-код - обрыв пламени	Нарушена подача топлива Горелка	Проверить топливную систему. Проверить топливный фильтр Удалить воздух из топливной системы. Почистить горелку или заменить
3. Блинк-код - пониженное / повышенное напряжение	Неисправности в силовом подключении, электрооборудовании а.м.	Проверьте АКБ Проверьте электрические соединения, электрооборудование
4. Блинк-код - преждевременное распознавание пламени	Неисправен датчик пламени Топливо в горелке до старта	Заменить датчик пламени. Выключить и включить отопитель
5. Блинк-код – обрыв или короткое замыкание датчика пламени	Проводка Неисправен датчик пламени	Проверить проводку Заменить датчик пламени
6. Блинк-код – обрыв или короткое замыкание датчика температуры	Проводка Неисправен датчик температуры	Проверить проводку Заменить датчик температуры
7. Блинк-код – обрыв или короткое замыкание цепи насоса-дозатора / неисправен ограничитель нагрева	Жидкостной контур Проводка Неисправен дозирующий насос Ограничитель нагрева	Проверить уровень охлаждающей жидкости. Удалить воздух из жидкостного контура Проверить проводку Заменить дозирующий насос Восстановить замкнутое состояние контактов (нажать на ребрение колпачка) / замена

8. Блик-код – обрыв цепи, короткое замыкание, неправильное число оборотов мотора нагнетателя воздуха	Проводка Неисправен нагнетатель воздуха для горения	Проверить проводку Заменить нагнетатель
9. Блик-код – обрыв или короткое замыкание цепи штифта накала	Проводка Неисправен штифт накала	Проверить проводку Заменить штифт накала
10. Блик-код - перегрев	Перегрев подогревателя	Проверить уровень охлаждающей жидкости, прохождение о.ж. по контуру подогревателя (краны в системе, замятие шлангов). Исправность циркуляционного насоса.
11. Блик-код неисправен циркуляционный насос	Проводка Неисправен циркуляционный насос	Проверить проводку Заменить насос

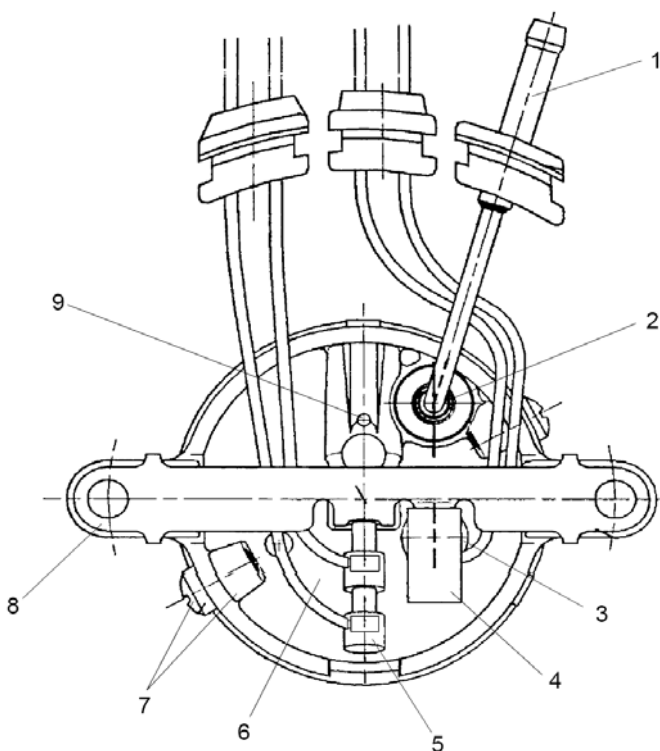
5.4 Внешняя оценка состояния горелки.

Горелка и испарительный элемент имеют специфические признаки указывающие на необходимость их замены или наоборот не являющиеся неисправностью. Параметры для проверки приведены ниже.

5.4.1 Горелка

Отверстие подачи воздуха для пуска подогревателя должно быть свободным, иначе образование пилотного пламени не произойдет.

Аккуратно удалите отложения с пускового отверстия (можно использовать проволоку диаметром 1,5 мм). Сначала снимите штифт накала.



1. Топливопровод
2. Уплотнение
3. Датчик пламени
4. Изоляция
5. Штифт накала
6. Корпус
7. Винт
8. Пластина крепления
9. Пусковое воздушное отверстие

Рис. 503 Горелка, вид сзади (визуальная оценка элементов горелки)

5.4.2 Испарительный элемент.

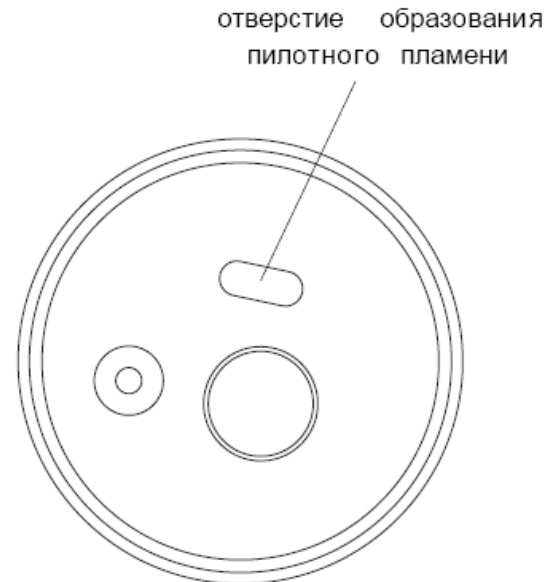
Отверстие для выхода пилотного пламени должно быть свободным иначе не будет запуска.

Устранение неисправности.

Снимите горелку.

Не значительные трещины, деформация а так же потемнение корпуса или испарительного элемента горелки не являются неисправностью.

Допускается небольшая закоксованность горелки (кроме случае закоксованности отверстия пилотного пламени); как правило горелка самоочищается в момент перехода с режима полной нагрузки в режим частичной нагрузки или наоборот.



Испарительный элемент, дизель

Рис. 504 Испарительный элемент (визуальная оценка состояния испарительного элемента)

5.4.3 Камера сгорания

Горелка (рис 505) не должна иметь повреждений и деформаций приводящих к ухудшению сгорания топлива или закоксованию испарительного элемента.

Снимите горелку.

Отверстия подачи воздуха (рис. 505) в камеру сгорания не должны быть закоксованы. Если они закоксованы велика вероятность плохого пламеобразования.

Устранение неисправности

Аккуратно очистите отверстие

5.4.4 Горелка в сборе

Проводка штифта накала и датчика пламени должна быть проложена как показано на рисунке 503.

Резьбовые соединения должны быть хорошо затянуты (рис 505)

Элементы горелки должны быть плотно соединены между собой и не иметь люфта.

Не должно быть расстояния между изоляцией и корпусом горелки по всей длине окружности. (рис 505)

Обязательно установите изоляцию. (рис 503)



Испарительный элемент, бензин.

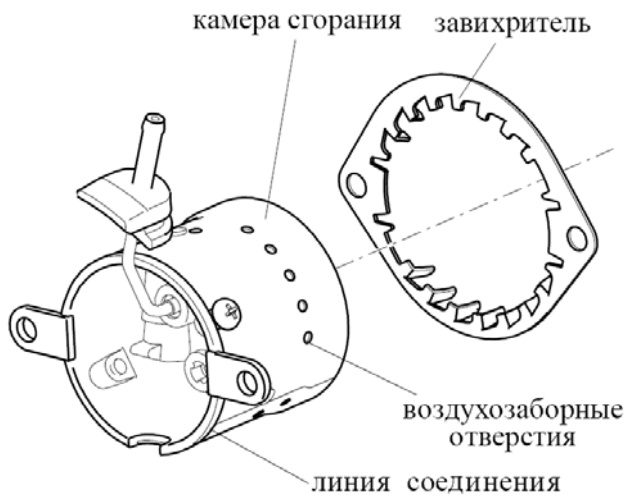


Рис.505 Горелка. (визуальная оценка состояния горелки)

6. Проверка компонентов

6.1 Общие положения

Данный раздел описывает тесты компонентов которые проводятся на установленном или на снятом подогревателе для определения неисправного компонента.

ВНИМАНИЕ

Подогреватель запрещается использовать в закрытых помещениях не имеющих соответствующей вентиляции.

6.2 Регулировка CO₂

Уровень CO₂ предварительно устанавливается на заводе. Регулировка осуществляется вращением винта на корпусе нагнетателя воздуха.

Процедура регулировки

При повороте по часовой стрелке: содержание CO₂ уменьшается (перед измерением подогреватель должен поработать не менее 5 минут).

Грубая регулировка: Закрутить регулировочный винт до упора и отвернуть на один оборот.

6.3 Проверка отдельных компонентов

6.3.1 Проверка температурного датчика

При проверке жидкостного температурного датчика цифровым мультиметром значения

сопротивления должны находиться в следующих пределах.

Сопротивление при 25 °С: 990...1010 Ом
 Проверочный ток: <1 мА

6.3.2 Проверка штифта накала.

При проверке штифта накала цифровым мультиметром значения параметров должны находиться в следующих пределах. Штифты различаются цветовой маркировкой:

Штифт накала: 12В (красная) 24В(зеленая)
 Сопротивление
 при 25 °С: 0.3-0.6 Ом 1.3-1.44 Ом
 Проверочный ток: <5 мА <5 мА

6.3.2 Проверка датчика пламени

При проверке датчика пламени цифровым мультиметром значения параметров должны находиться в следующих пределах

Холодное состояние:

Сопротивление при 25 °С: 3.0 ± 0.4 Ом.
 Проверочный ток: <5 мА

Горячее состояние:

Сопротивление при 800 ± 20 °С: 8 ± 1.0 Ом
 (примерно 20 мм штифта по длине калится до красна.)

Проверочный ток: <5 мА

6.3.4 Проверка нагнетателя воздуха

Проверку нагнетателя проводить на собранном подогревателе и при стабилизированном напряжении, на предмет посторонних шумов.

УКАЗАНИЕ

Перед проверкой снять крышку нагнетателя. При установке крышки использовать новое уплотнение.

ВНИМАНИЕ

Убедитесь что крепежные элементы не повреждены. Установите новый нагнетатель и новое уплотнение если крепежные элементы повреждены.

Частота вращения при частичной нагрузке:
1800 об/мин ($\pm 9\%$)

Частота вращения при максимальной
нагрузке: 5600 об/мин ($\pm 9\%$)

Если частота не соответствует нормам –
замените нагнетатель.

6.3.5 Проверка насоса-дозатора

Измерение производительности топливного насоса осуществляется с использованием диагностического тестера **Thermo Test**. Следует измерить кол-во топлива, которое накачивает насос-дозатор за определенное кол-во ходов поршня. Для этого следует с отопителя снять подводящую топливную трубку и поместить её в измерительную ёмкость (20мл). Активировать функцию наполнения топливной магистрали. Произвести три цикла наполнения. Первый нужен для гарантированного наполнения топливной магистрали, второй и третий - для измерения. После работы насоса-дозатора в течение 60 сек кол-во топлива должно быть 20 ± 2 мл.

Так же можно подать 256 импульсов на клеммы насоса-дозатора (рабочее напряжения отопителя), кол-во топлива должно быть в диапазоне от 14.5 до 17.5 мл. В случае заклинивания поршня, клапана, а также коррозии или наличия загрязнений в насосе или изменения производительности за указанные пределы, при наличии обрыва / короткого замыкания обмотки – следует заменить топливный насос.

6.3.6 Проверка циркуляционного насоса

Уменьшение производительности циркуляционного насоса может произойти по причине загрязнения зазора между магнитом крыльчатки и герметичной переборкой.

Прекращение циркуляции возможно из-за сильного загрязнения зазора между магнитом крыльчатки и герметичной переборкой, повреждения крыльчатки или поломки насоса.

Для удаления загрязнений следует снять насос, демонтировать с него крыльчатку, продуть сжатым воздухом.

При уменьшении производительности насоса следует так же проверить:

Кол-во антифриза в контуре, состояние жидкостных шлангов (на предмет заломов), состояния кранов в контуре отопителя, качество используемого антифриза (на текучесть при низких температурах).

7. Электрические схемы

7.1 Общие замечания

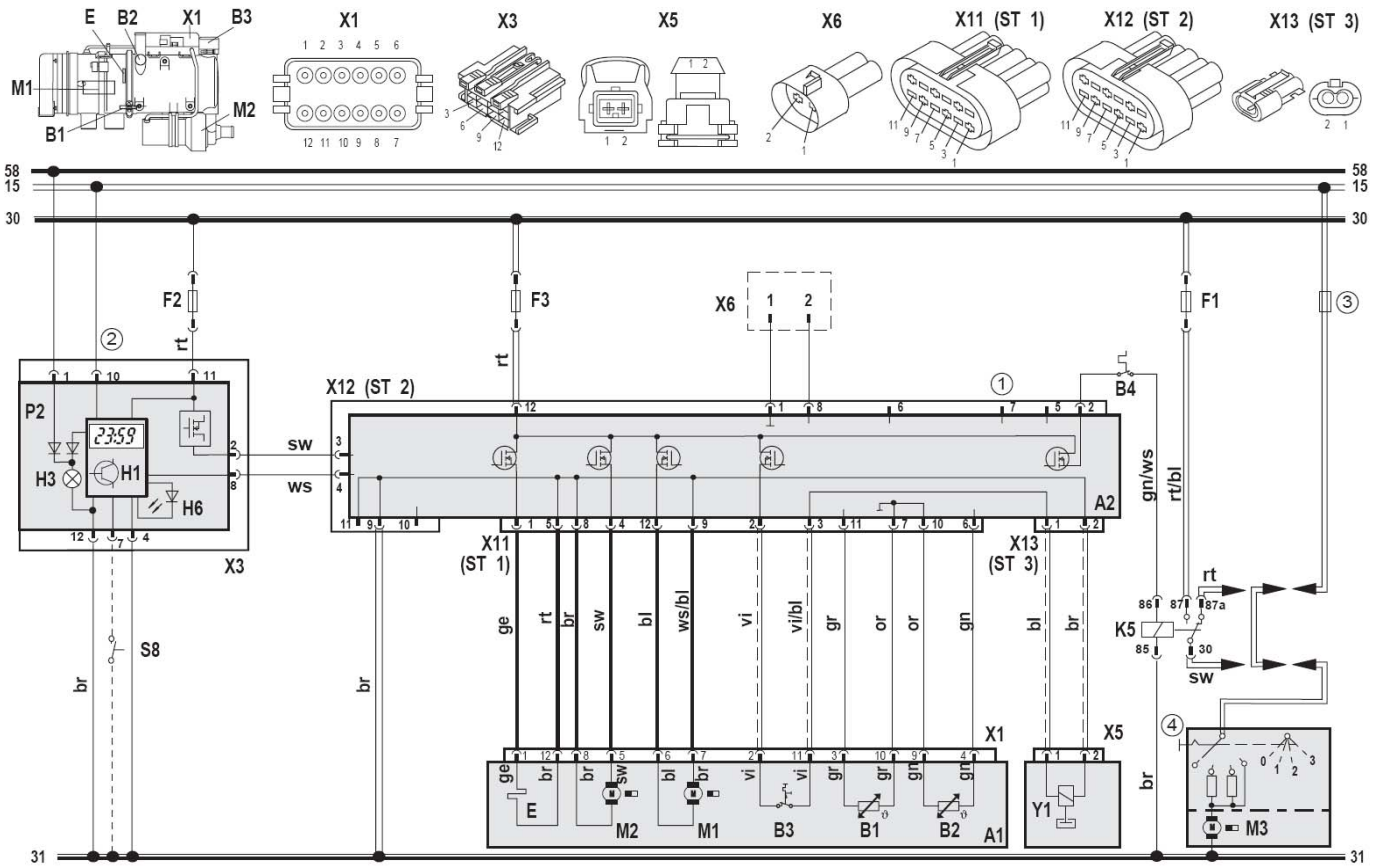
Электрические схемы (Рис. 701-704) показывают возможные варианты подключения подогревателя Thermo 90 S с:

- Стандартным таймером
- Стандартным таймером и отдельным выключателем циркуляционного насоса.
- Схема подключения для автомобилей перевозящих опасные грузы.
- Схема подключения для автомобилей перевозящих опасные грузы без вспомогательного привода.

Электрические схемы (Рис. 705-708) показывают возможные варианты подключения подогревателя Thermo 90 ST с: стандартным таймером.

- Стандартным таймером и отдельным выключателем циркуляционного насоса.
- Схема подключения для автомобилей перевозящих опасные грузы.
- Схема подключения для автомобилей перевозящих опасные грузы без вспомогательного привода.

Цвета проводов	
bl	голубой
br	коричневый
ge	желтый
gn	зеленый
gr	серый
or	оранжевый
rt	красный
sw	черный
vi	фиолетовый
ws	Белый



-	Наименование	Комментарий
A1	Подогреватель	
A2	Блок управления	
B1	Датчик пламени	
B2	Датчик температуры	
B3	Температурный предохранитель	
B4	Кабинный термостат	
E	Штифт накала	
F1	Предохранитель 20А	Плоский SAE J1284
F2	Предохранитель 5А	Плоский SAE J1284
F3	Предохранитель 20А	Плоский SAE J1284
H1	Символ «отопление»	На таймере (P2)
H3	Символ «пламя»	На таймере (P2)
H6	Красный индикатор	
K5	Реле	Для штатного вентилятора автомобиля

① Подача (+) приводит к снижению температуры выхода в регулировочную паузу (с 90 до 82⁰С).

② Таймер 1531 (поз. P2 на схемах)

«+» на контакте 10 – непрерывная работа при нажатии кнопки непосредственного включения на таймере.

Нет «+» на контакт 10 – работа в течении установленного времени (10-120 мин.)

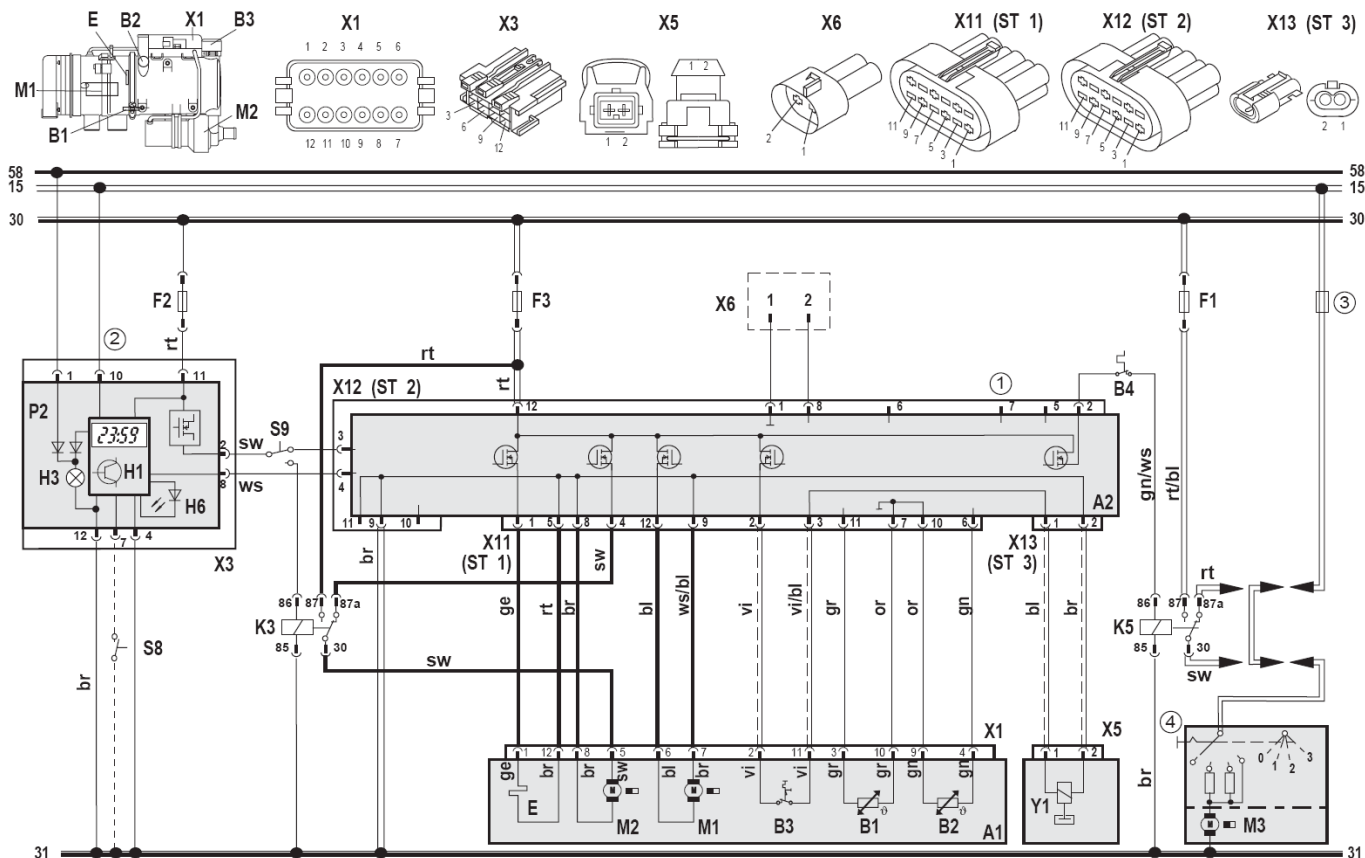
③ Штатный предохранитель автомобиля

④ Вентилятор штатной системы автомобиля.

-	Наименование	Комментарий
M1	Мотор	Нагнетатель воздуха для сгорания
M2	Мотор	Циркуляционный насос
M3	Мотор	Вентилятор автомобиля
P2	Комби-таймер	Для программирования
S8	Кнопка	Немедленного отопления (дистанционное вкл комби-таймера)
X1	12-пиновый разъем	На разъем A1
X3	12-пиновый разъем	На разъем P2
X5	2-пиновый разъем	На Y1
X6	2-пиновый разъем	Диагностика
X11	12-пиновый разъем	На разъем A2
X12	12-пиновый разъем	На разъем A2
X13	2-пиновый разъем	На разъем A2
Y1	Дозирующий насос	Топливный насос

Сечение проводов		
	< 7.5 м	7.5 – 15 м
	0.75 мм ²	1.0 мм ²
	1.0 мм ²	1.5 мм ²
	1.5 мм ²	2.5 мм ²
	2.5 мм ²	4.0 мм ²
	4.0 мм ²	6.0 мм ²

Рис. 701. Электросхема Thermo 90 S, 12 и 24 В, со стандартным таймером.
(не для Thermo 90 ST)



-	Наименование	Комментарий
A1	Подогреватель	
A2	Блок управления	
B1	Датчик пламени	
B2	Датчик температуры	
B3	Температурный предохранитель	
B4	Кабинный термостат	
E	Штифт накала	
F1	Предохранитель 20А	Плоский SAE J1284
F2	Предохранитель 5А	Плоский SAE J1284
F3	Предохранитель 20А	Плоский SAE J1284
H1	Символ «отопление»	На таймере (P2)
H3	Символ «пламя»	На таймере (P2)
H6	Красный индикатор	
K3	Реле	Для циркуляционного насоса
K5	Реле	Для штатного вентилятора автомобиля

-	Наименование	Комментарий
M1	Мотор	Нагнетатель воздуха для сгорания
M2	Мотор	Циркуляционный насос
M3	Мотор	Вентилятор автомобиля
P2	Комби-таймер	Для программирования
S8	Кнопка	Немедленного отопления(дистанционное вкл комби-таймера)
S9	Выключатель	Циркуляционного насоса
X1	12-пиновый разъем	На разъем A1
X3	12-пиновый разъем	На разъем P2
X5	2-пиновый разъем	На Y1
X6	2-пиновый разъем	Диагностика
X11	12-пиновый разъем	На разъем A2
X12	12-пиновый разъем	На разъем A2
X13	2-пиновый разъем	На разъем A2
Y1	Дозирующий насос	

① Подача (+) приводит к снижению температуры выхода в регулировочную паузу (с 90 до 82⁰C).

② Таймер 1531 (поз. P2 на схемах)

«+» на контакте 10 – непрерывная работа при нажатии кнопки непосредственного включения на таймере.

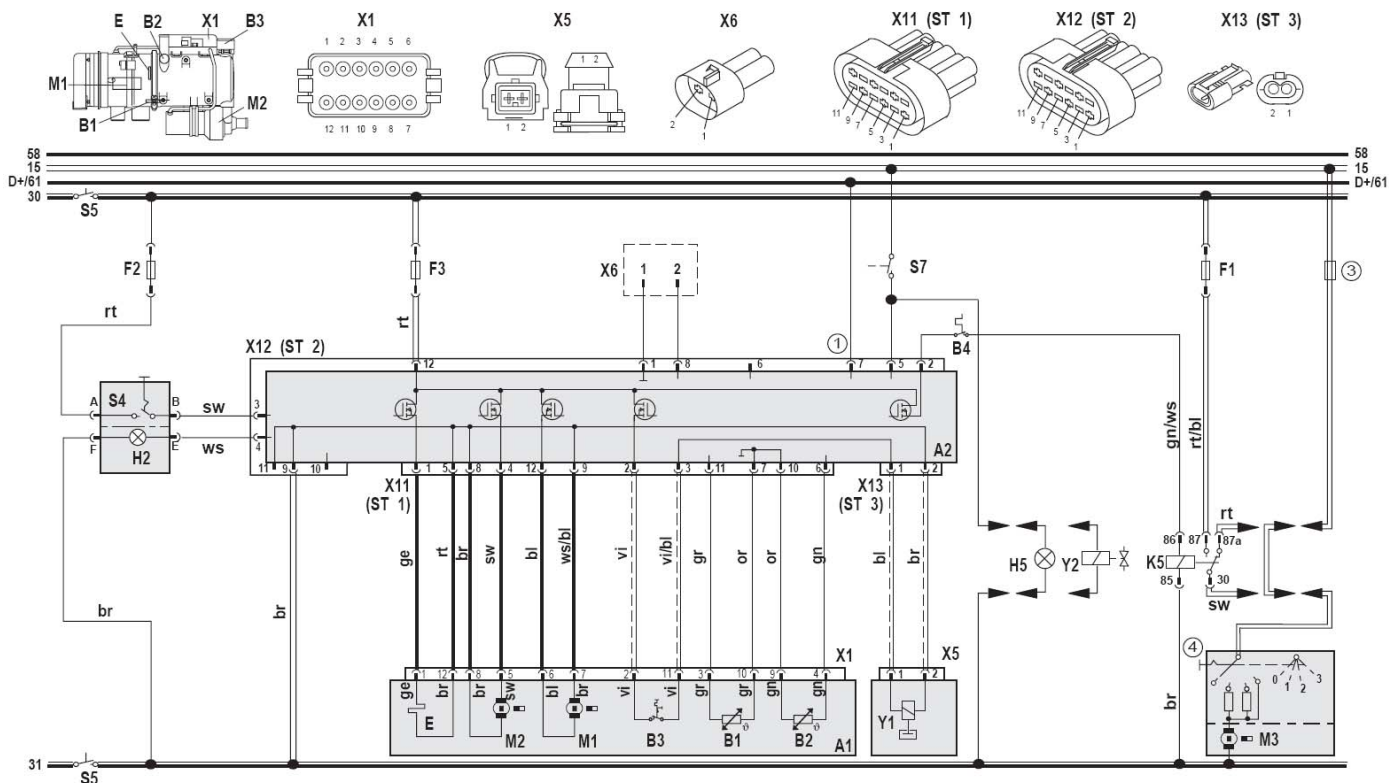
Нет «+» на контакт 10 – работа в течении установленного времени (10-120 мин.)

③ Штатный предохранитель автомобиля

④ Вентилятор штатной системы автомобиля

Сечение проводов		
	< 7.5 м	7.5 – 15 м
	0.75 мм ²	1.0 мм ²
	1.0 мм ²	1.5 мм ²
	1.5 мм ²	2.5 мм ²
	2.5 мм ²	4.0 мм ²
	4.0 мм ²	6.0 мм ²

Рис. 702 Электросхема Thermo 90 S, 12 и 24 В, со стандартным таймером и сепаратно управляемым циркуляционным насосом. (не для Thermo 90 ST)



-	Наименование	Комментарий
A1	Подогреватель	
A2	Блок управления	
B1	Датчик пламени	
B2	Датчик температуры	
B3	Температурный предохранитель	
B4	Кабинный термостат	
E	Штифт накала	
F1	Предохранитель 20А	Плоский SAE J1284
F2	Предохранитель 5А	Плоский SAE J1284
F3	Предохранитель 20А	Плоский SAE J1284
H2	Лампочка макс. 2 Вт	Индикатор работы
H5	Лампочка мин. 1.2 Вт	Индикатор работы
K5	Реле	Для штатного вентилятора автомобиля

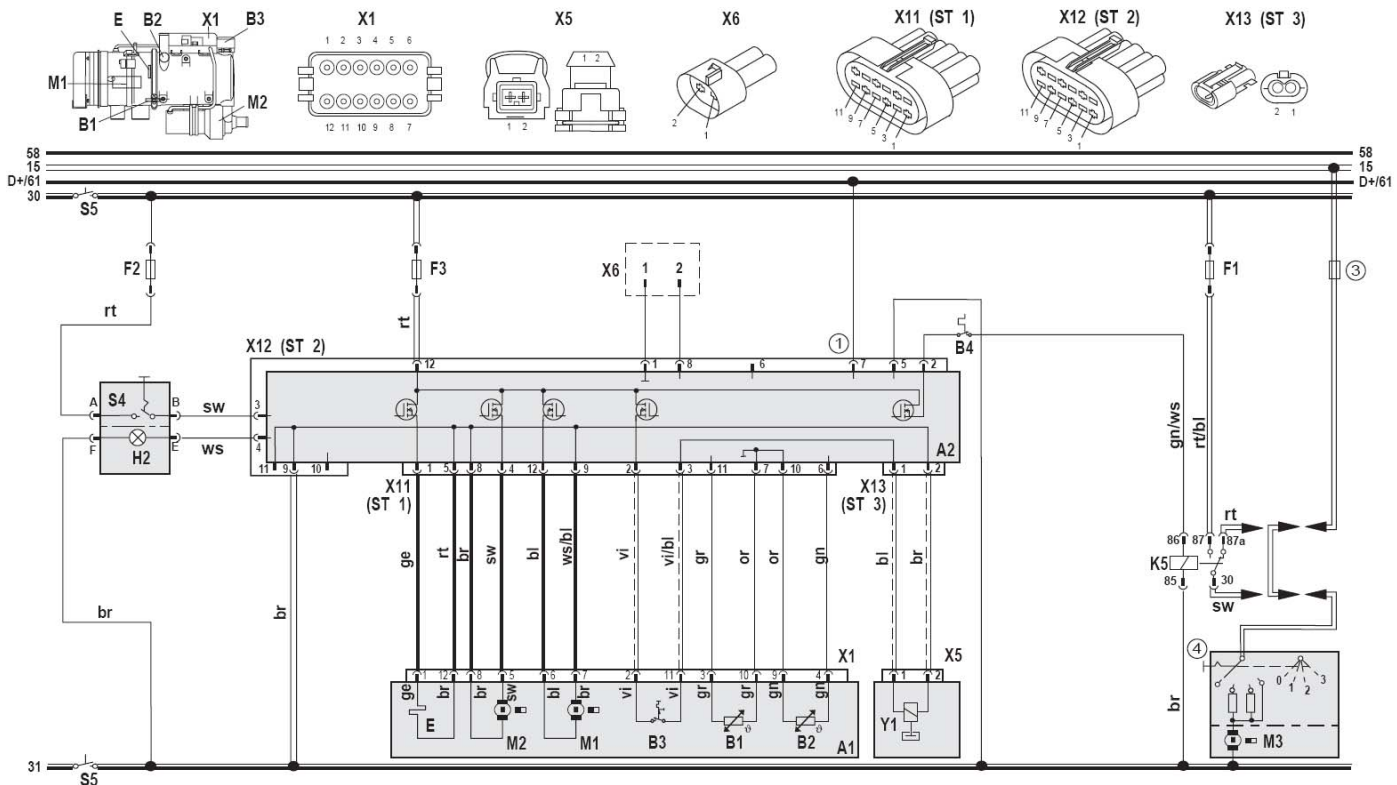
-	Наименование	Комментарий
M1	Мотор	Нагнетатель воздуха для сгорания
M2	Мотор	Циркуляционный насос
M3	Мотор	Вентилятор автомобиля
S4	Выключатель	Вкл/Выкл
S5	Выключатель	Аварийный
S7	Выключатель	Погрузочного устройства
X1	12-пиновый разъем	На разъем A1
X5	2-пиновый разъем	На Y1
X6	2-пиновый разъем	Диагностика
X11	12-пиновый разъем	На разъем A2
X12	12-пиновый разъем	На разъем A2
X13	2-пиновый разъем	На разъем A2
Y1	Дозирующий насос	Топливный насос
Y2	Магнитный клапан	Погрузочного устройства

① Подача (+) приводит к снижению температуры выхода в регулировочную паузу (с 90 до 82⁰С).

③ Штатный предохранитель автомобиля
④ Вентилятор штатной системы автомобиля.

Сечение проводов		
	< 7.5 м	7.5 – 15 м
	0.75 мм ²	1.0 мм ²
	1.0 мм ²	1.5 мм ²
	1.5 мм ²	2.5 мм ²
	2.5 мм ²	4.0 мм ²
	4.0 мм ²	6.0 мм ²

Рис. 703 Электросхема Thermo 90 S, 24 В, с выключателем (подключение в автомобилях, перевозящие опасные грузы) (не для Thermo 90 ST)



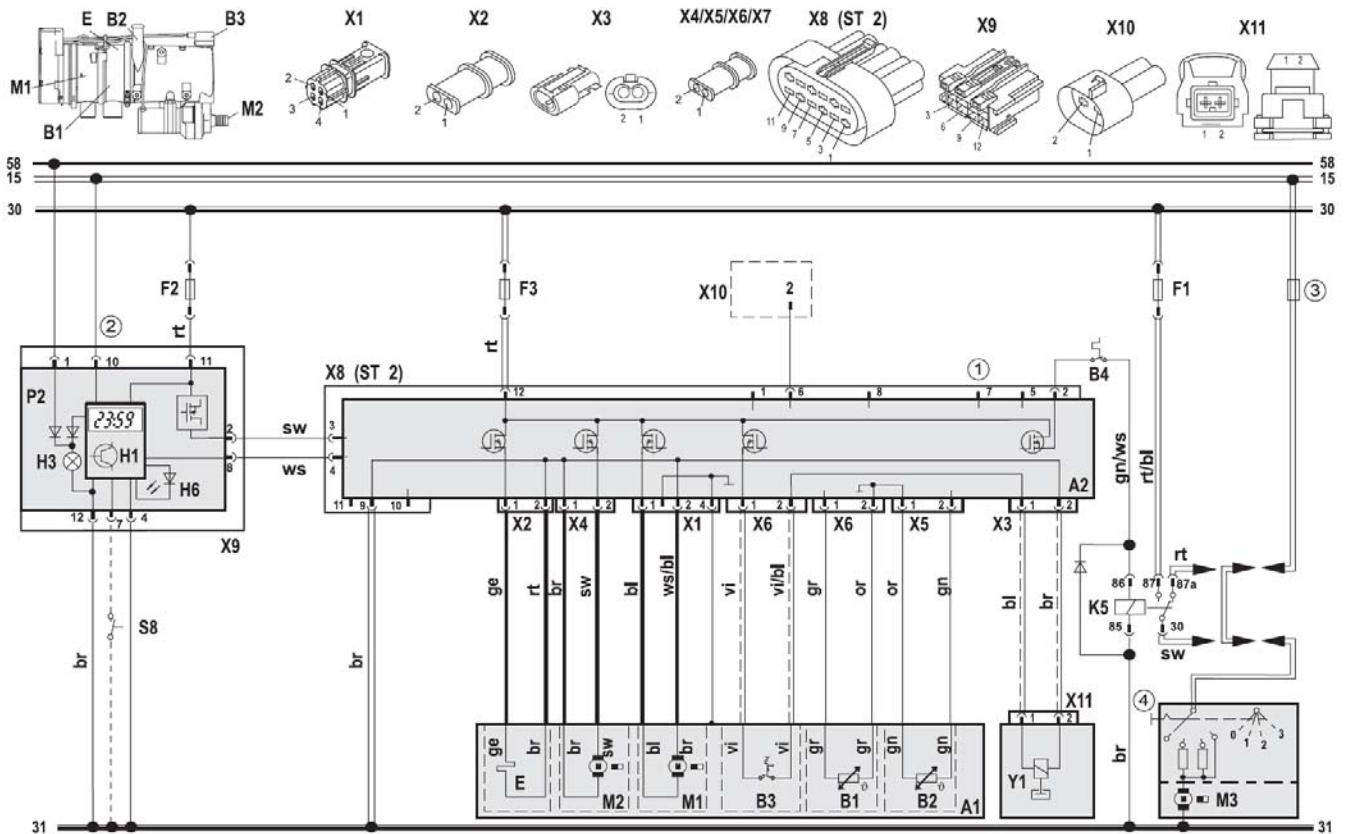
-	Наименование	Комментарий
A1	Подогреватель	
A2	Блок управления	
B1	Датчик пламени	
B2	Датчик температуры	
B3	Температурный предохранитель	
B4	Кабинный термостат	
E	Штифт накала	
F1	Предохранитель 20А	Плоский SAE J1284
F2	Предохранитель 5А	Плоский SAE J1284
F3	Предохранитель 20А	Плоский SAE J1284
H2	Лампочка макс. 2 Вт	Индикатор работы
K5	Реле	Для штатного вентилятора автомобиля

-	Наименование	Комментарий
M1	Мотор	Нагнетатель воздуха для сгорания
M2	Мотор	Циркуляционный насос
M3	Мотор	Вентилятор автомобиля
S4	Выключатель	Вкл/Выкл
S5	Выключатель	Аварийный
S7	Выключатель	Погрузочного устройства
X1	12-пиновый разъем	На разъем A1
X5	2-пиновый разъем	На Y1
X6	2-пиновый разъем	Диагностика
X11	12-пиновый разъем	На разъем A2
X12	12-пиновый разъем	На разъем A2
X13	2-пиновый разъем	На разъем A2
Y1	Дозирующий насос	Топливный насос

- ① Подача (+) приводит к снижению температуры выхода в регулировочную паузу (с 90 до 82⁰C).
- ③ Штатный предохранитель автомобиля
- ④ Вентилятор штатной системы автомобиля.

Сечение проводов		
	< 7.5 м	7.5 – 15 м
	0.75 мм ²	1.0 мм ²
	1.0 мм ²	1.5 мм ²
	1.5 мм ²	2.5 мм ²
	2.5 мм ²	4.0 мм ²
	4.0 мм ²	6.0 мм ²

Рис. 704 Электросхема Thermo 90 S 24 В, с выключателем. (подключение в автомобилях, перевозящих опасные грузы и не имеющих вспомогательного привода)
(не для Thermo 90 ST)



-	Наименование	Комментарий
A1	Подогреватель	
A2	Блок управления	
B1	Датчик пламени	
B2	Датчик температуры	
B3	Температурный предохранитель	
B4	Кабинный термостат	
E	Штифт накала	
F1	Предохранитель 20А	Плоский SAE J1284
F2	Предохранитель 5А	Плоский SAE J1284
F3	Предохранитель 20А	Плоский SAE J1284
H1	Символ «отопление»	На таймере (P2)
H3	Символ «пламя»	На таймере (P2)
H6	Красный индикатор	
K5	Реле	Для штатного вентилятора автомобиля

-	Наименование	Комментарий
M1	Мотор	Нагнетатель воздуха для сгорания
M2	Мотор	Циркуляционный насос
M3	Мотор	Вентилятор автомобиля
P2	Комби-таймер	Для программирования
S8	Кнопка	Немедленного отопления (дистанционное вкл комби-таймера)
X1	4-пиновый разъем	На разъем A2
X2	2-пиновый разъем	На разъем A2
X3	2-пиновый разъем	На разъем A2
X4	2-пиновый разъем	На разъем A2
X5	2-пиновый разъем	На разъем A2
X6	2-пиновый разъем	На разъем A2
X8	12-пиновый разъем	На разъем A2 (ST 2)
X9	12-пиновый разъем	На разъем P2
X10	2-пиновый разъем	Диагностика по W-bus
X11	2-пиновый разъем	На разъем Y1
Y1	Дозирующий насос	Топливный насос

① Подача (+) приводит к снижению температуры выхода в регулировочную паузу (с 90 до 82°C).

② Таймер 1531 (поз. P2 на схемах)

«+» на контакте 10 – непрерывная работа при нажатии кнопки непосредственного включения на таймере.

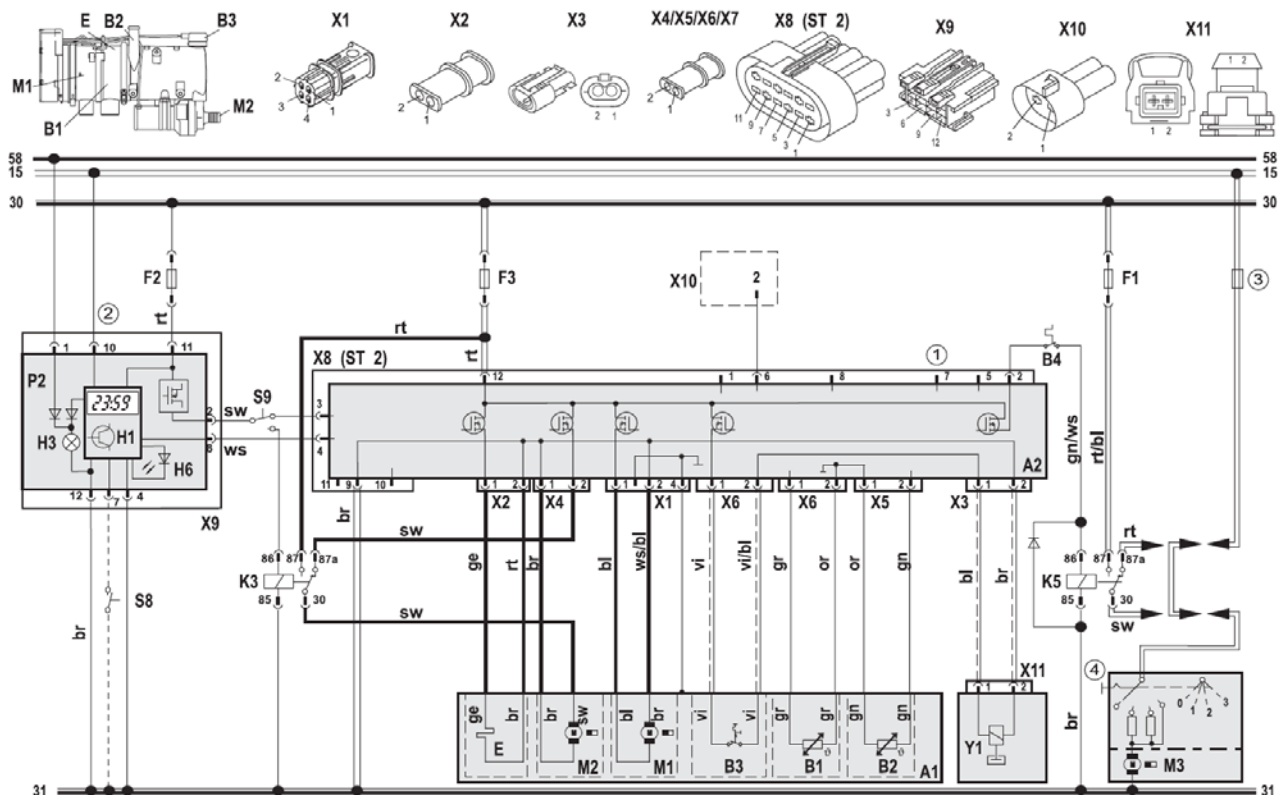
Нет «+» на контакт 10 – работа в течении установленного времени (10-120 мин.)

③ Штатный предохранитель автомобиля

④ Вентилятор штатной системы автомобиля.

Сечение проводов		
	< 7.5 м	7.5 – 15 м
	0.75 мм ²	1.0 мм ²
	1.0 мм ²	1.5 мм ²
	1.5 мм ²	2.5 мм ²
	2.5 мм ²	4.0 мм ²
	4.0 мм ²	6.0 мм ²

Рис. 705 Электросхема Thermo 90 ST, 12 и 24 В, со стандартным таймером.
(не для Thermo 90 S)



-	Наименование	Комментарий
A1	Подогреватель	
A2	Блок управления	
B1	Датчик пламени	
B2	Датчик температуры	
B3	Температурный предохранитель	
B4	Кабинный термостат	
E	Штифт накала	
F1	Предохранитель 20А	Плоский SAE J1284
F2	Предохранитель 5А	Плоский SAE J1284
H1	Символ «отопление»	На таймере (P2)
H3	Символ «пламя»	На таймере (P2)
H6	Красный индикатор	
K3	Реле	Для циркуляционного насоса
K5	Реле	Для штатного вентилятора автомобиля

-	Наименование	Комментарий
M1	Мотор	Нагнетатель воздуха для сгорания
M2	Мотор	Циркуляционный насос
M3	Мотор	Вентилятор автомобиля
P2	Комби-таймер	Для программирования
S8	Кнопка	Немедленного отопления (дистанционное вкл комби-таймера)
S9	Выключатель	Циркуляционного насоса
X1	4-пиновый разъем	На разъем A2
X2	2-пиновый разъем	На разъем A2
X3	2-пиновый разъем	На разъем A2
X4	2-пиновый разъем	На разъем A2
X5	2-пиновый разъем	На разъем A2
X6	2-пиновый разъем	На разъем A2
X8	12-пиновый разъем	На разъем A2 (ST 2)
X9	12-пиновый разъем	На разъем P2
X10	2-пиновый разъем	Диагностика по W-bus
X11	2-пиновый разъем	На разъем Y1
Y1	Дозирующий насос	Топливный насос

①. Подача (+) приводит к снижению температуры выхода в регулировочную паузу (с 90 до 82⁰C).

② Таймер 1531 (поз. P2 на схемах)

«+» на контакте 10 – непрерывная работа при нажатии кнопки непосредственного включения на таймере.

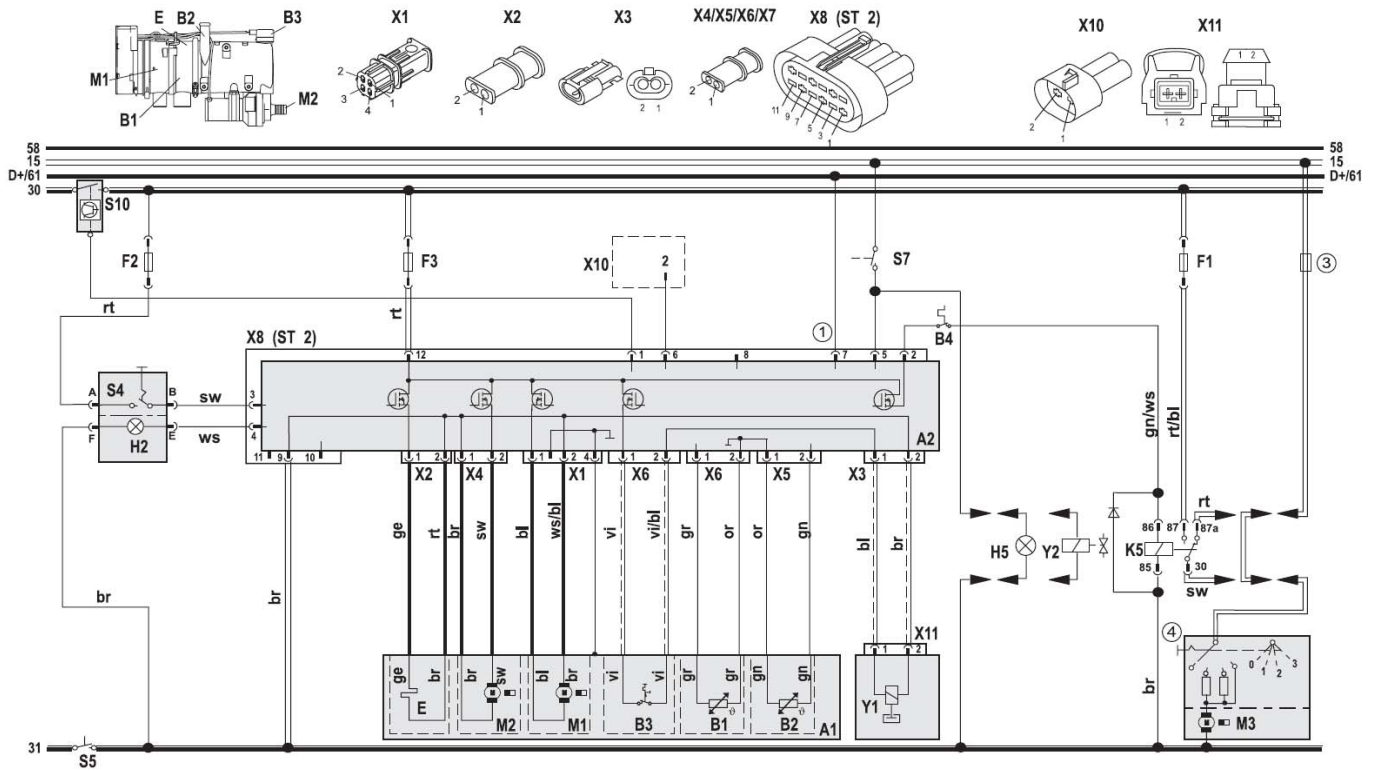
Нет «+» на контакт 10 – работа в течении установленного времени (10-120 мин.)

③ Штатный предохранитель автомобиля

④ Вентилятор штатной системы автомобиля

Сечение проводов		
	< 7.5 м	7.5 – 15 м
	0.75 мм ²	1.0 мм ²
	1.0 мм ²	1.5 мм ²
	1.5 мм ²	2.5 мм ²
	2.5 мм ²	4.0 мм ²
	4.0 мм ²	6.0 мм ²

Рис. 706 Электросхема Thermo 90 ST, 12 и 24 В, со стандартным таймером и сепаратно управляемым циркуляционным насосом.
(не для Thermo 90 S)



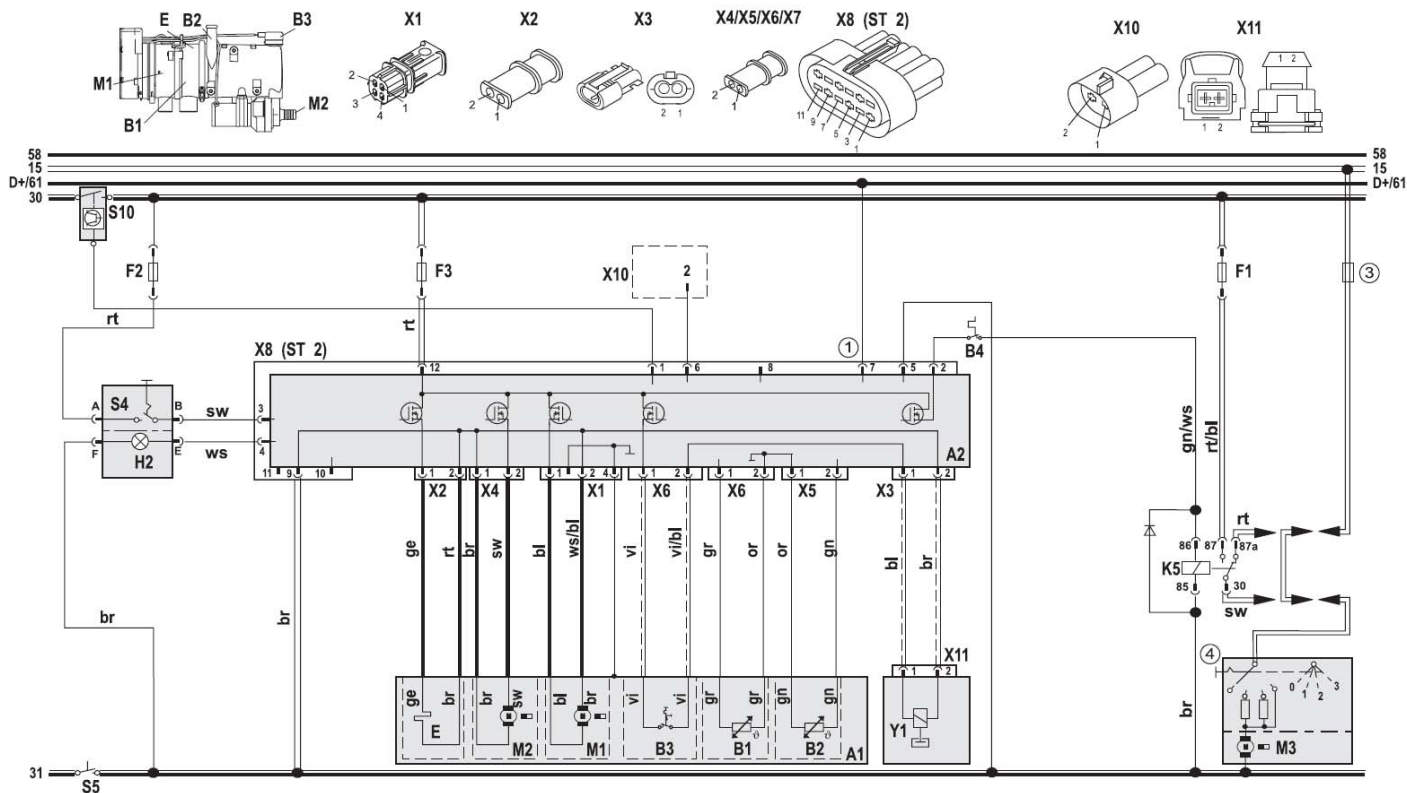
-	Наименование	Комментарий
A1	Подогреватель	
A2	Блок управления	
B1	Датчик пламени	
B2	Датчик температуры	
B3	Температурный предохранитель	
B4	Кабинный термостат	
E	Штифт накала	
F1	Предохранитель 20А	Плоский SAE J1284
F2	Предохранитель 5А	Плоский SAE J1284
F3	Предохранитель 20А	Плоский SAE J1284
H2	Лампочка макс. 2 Вт	Индикатор работы
H5	Лампочка мин. 1.2 Вт	Индикатор работы
K5	Реле	Для штатного вентилятора автомобиля
M1	Мотор	Нагнетатель воздуха для сгорания

-	Наименование	Комментарий
M2	Мотор	Циркуляционный насос
M3	Мотор	Вентилятор автомобиля
S4	Выключатель	Вкл/Выкл.
S5	Выключатель	Аварийный
S7	Выключатель	Погрузочного устройства
S10	Выключатель	Отключение плюса
X1	4-пиновый разъем	На разъем A2
X2	2-пиновый разъем	На разъем A2
X3	2-пиновый разъем	На разъем A2
X4	2-пиновый разъем	На разъем A2
X5	2-пиновый разъем	На разъем A2
X6	2-пиновый разъем	На разъем A2
X8	12-пиновый разъем	На разъем A2
X10	2-пиновый разъем	Диагностика W-bus
X11	2-пиновый разъем	На разъем Y1
Y1	Дозирующий насос	Топливный насос
Y2	Магнитный клапан	Для погрузочного устройства

- ① Подача (+) приводит к снижению температуры выхода в регулировочную паузу (с 90 до 82⁰С).
 ③ Штатный предохранитель автомобиля
 ④ Вентилятор штатной системы автомобиля.

	Сечение проводов	
	< 7.5 м	7.5 – 15 м
	0.75 мм ²	1.0 мм ²
	1.0 мм ²	1.5 мм ²
	1.5 мм ²	2.5 мм ²
	2.5 мм ²	4.0 мм ²
	4.0 мм ²	6.0 мм ²

Рис. 707 Электросхема Thermo 90 ST , 24 В, с выключателем (показан вариант подключения в автомобилях, перевозящих опасные грузы) (не для Thermo 90 S)



-	Наименование	Комментарий
A1	Подогреватель	
A2	Блок управления	
B1	Датчик пламени	
B2	Датчик температуры	
B3	Температурный предохранитель	
B4	Кабинный термостат	
E	Штифт накала	
F1	Предохранитель 20А	Плоский SAE J1284
F2	Предохранитель 5А	Плоский SAE J1284
F3	Предохранитель 20А	Плоский SAE J1284
H2	Лампочка макс. 2 Вт	Индикатор работы
K5	Реле	Для штатного вентилятора автомобиля
M1	Мотор	Нагнетатель воздуха для сгорания

-	Наименование	Комментарий
M2	Мотор	Циркуляционный насос
M3	Мотор	Вентилятор автомобиля
S4	Выключатель	Вкл/Выкл.
S5	Выключатель	Аварийный
S10	Выключатель	Отключение плюса АКБ
X1	4-пиновый разъем	На разъем A2
X2	2-пиновый разъем	На разъем A2
X3	2-пиновый разъем	На разъем A2
X4	2-пиновый разъем	На разъем A2
X5	2-пиновый разъем	На разъем A2
X6	2-пиновый разъем	На разъем A2
X8	12-пиновый разъем	На разъем A2
X10	2-пиновый разъем	Диагностика W-bus
X11	2-пиновый разъем	На разъем Y1
Y1	Дозирующий насос	Топливный насос

Сечение проводов		
	< 7.5 м	7.5 – 15 м
	0.75 мм ²	1.0 мм ²
	1.0 мм ²	1.5 мм ²
	1.5 мм ²	2.5 мм ²
	2.5 мм ²	4.0 мм ²
	4.0 мм ²	6.0 мм ²

- ① Подача (+) приводит к снижению температуры выхода в регулировочную паузу (с 90 до 82⁰C).
- ③ Штатный предохранитель автомобиля
- ④ Вентилятор штатной системы автомобиля.

Рис. 708 Электросхема Thermo 90 ST, 24 В, с выключателем (показан вариант подключения в автомобилях, перевозящих опасные грузы и не имеющих вспомогательного привода) (не для Thermo 90 S)

8 Сервисные работы.

8.1 Общие замечания

Данный раздел описывает допустимые ремонтные работы на установленном подогревателе.

8.2 Работы на подогревателе

Перед началом любых работ на подогревателе обязательно отсоединить главный кабель от автомобильного аккумулятора. Запрещено снимать клеммы с аккумулятора при работающем подогревателе из-за опасности перегрева подогревателя и связанного с ним срабатывания защиты от перегрева, в том числе пока подогреватель работает или находится в фазе продувки.

При проведении большого объема работ целесообразно все же снимать подогреватель с автомобиля. При ремонтных работах, требующих изменения места установки подогревателя следует руководствоваться Инструкцией по установке на конкретную модель автомобиля. После проведения работ с жидкостным контуром, патрубки следует заполнить антифризом, рекомендуемым производителем автомобиля и тщательно удалить воздух.

8.3 Работы на автомобиле

ВНИМАНИЕ

Температура вокруг подогревателя не должна превышать 90° (например при покраске автомобиля)

8.4 Пробный запуск подогревателя

Подогреватель не разрешается запускать, в том числе с таймера, в закрытых помещениях, в том числе гаражах или мастерских, не имеющих вытяжки.

8.5 Сервисные работы

В интересах поддержания работоспособности подогревателя в неотапительный сезон его необходимо раз в месяц включать примерно на 10 минут, а так же проводить следующие профилактические работы:

- Чистить корпус подогревателя, избегая попадания воды внутрь
- Проверять электрические соединения на предмет коррозии и прочности соединения
- Проверять впускные и выпускные трубопроводы на предмет засора или загрязнения
- Проверять топливопровод и топливный фильтр на герметичность
- Проверять жидкостной контур и циркуляционный насос на герметичность
- Проверять жидкостные патрубки на предмет трещин и повреждений.
- Заменять топливный фильтр при его загрязнении или подготовке к отопительному сезону

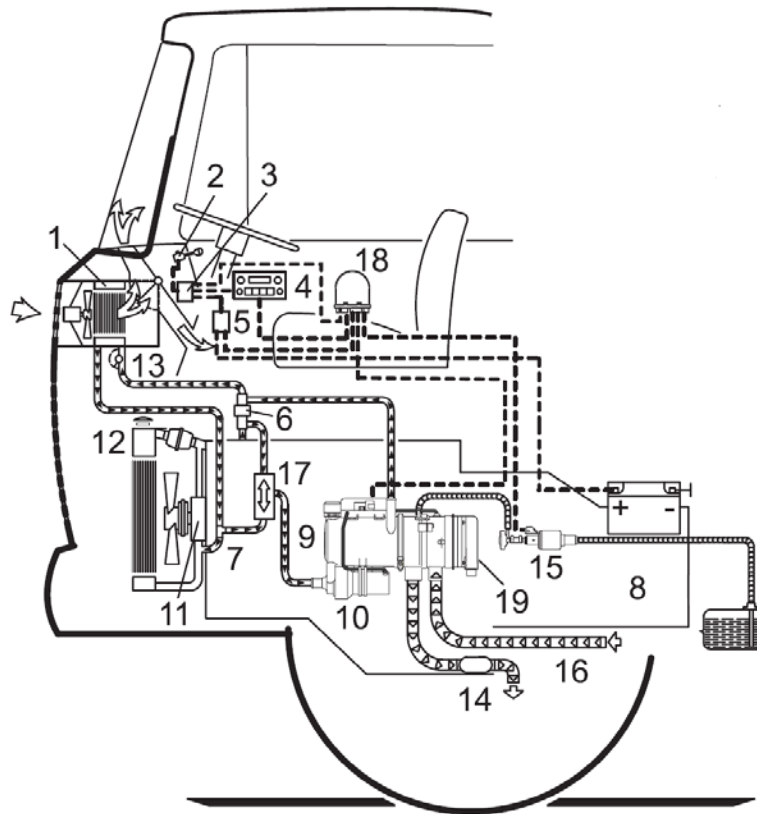


Схема с обратным клапаном и термостатом

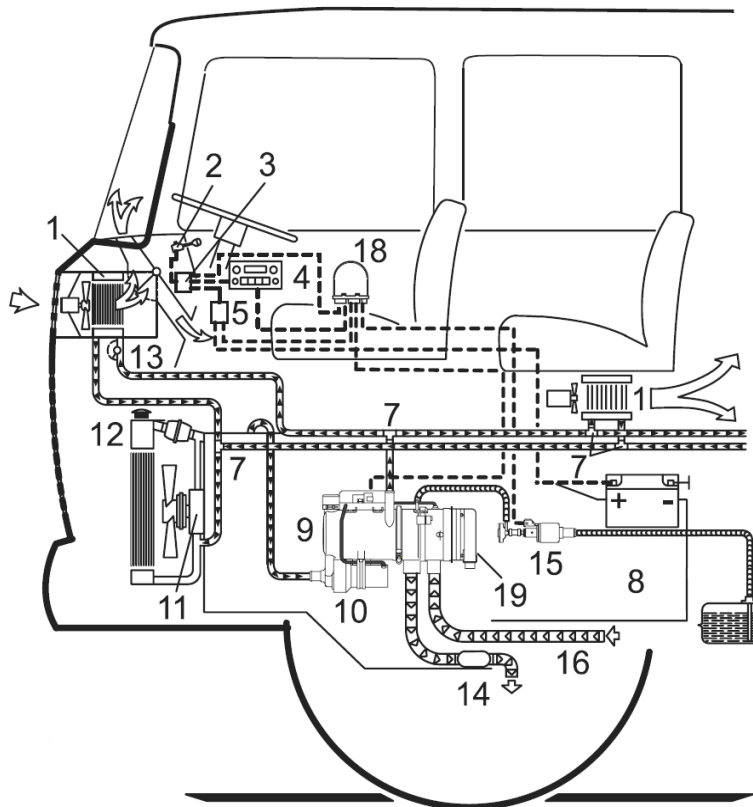






Схема без обратного клапана и термостата

Рис. 801 Схема установки подогревателя на автомобиль.

УКАЗАНИЕ

Подогреватели Thermo 90 S и Thermo 90 ST поставляется с блоком управления, установленным на корпусе нагнетателя.

	Электропроводка
	Топливопровод
	Выхлоп
	Жидкостной контур

Легенда к рисунку 801.

1. Печка автомобиля
2. Выключатель печки
3. Реле включения печки
4. Цифровой таймер
5. Колодка предохранителей автомобиля
6. Обратный клапан
7. Тройник
8. Двигатель автомобиля
9. Подогреватель
10. Циркуляционный насос
11. Штатная помпа автомобиля
12. Радиатор
13. Регулирующий клапан (кран печки)
14. Выхлопной глушитель
15. Дозирующий насос
16. Забор воздуха для горения
17. Термостат
18. Блок управления, смонтированный вне подогревателя
19. Блок управления, смонтированный на корпусе нагнетателя воздуха

8.6 Правила установки подогревателя и проверка ее правильности.

8.6.1 Подключение к охлаждающему контуру автомобиля.

Если имеется контур с термостатом, то следует применять термостаты, которые открывают систему при температуре $<65^{\circ}\text{C}$

Подогреватель должен располагаться как можно ниже, что бы подогреватель и циркуляционный насос имели возможность деаэрации.

Это особенно важно поскольку циркуляционный насос не самовсасывающий. Подогреватель подключается к жидкостному контуру автомобиля в соответствии с Рис. 801. Количество охлаждающей жидкости в контуре должно составлять не менее 6 л.

Рекомендуется применять жидкостные шланги, поставляемые компанией «Вебасто». Если это невозможно, используемые шланги должны

соответствовать стандарту DIN 73411. Шланги должны прокладываться без заломов и – для хорошего статического удаления воздуха (деаэрации) – по возможности снизу вверх. На соединениях должны быть установлены хомуты (для предотвращения сползания шлангов со штуцеров).

УКАЗАНИЕ

Хомуты для крепления шлангов должны затягиваться с моментом 4 Нм.

Перед первым вводом в эксплуатацию подогревателя или после нового наполнения системы охлаждающей жидкостью следует тщательно удалить воздух из системы. Подогреватель и трубопроводы должны устанавливаться так, что бы обеспечить деаэрацию. Недостаточная деаэрация может привести к перегреву подогревателя. Хорошую деаэрацию можно определить по почти бесшумной работе циркуляционного насоса.

8.6.2 Подключение к топливной системе автомобиля.

Топливо для горения в подогревателе забирается из штатного бака автомобиля, либо из отдельного топливного бака.

Данные о допустимом давлении в месте забора топлива приведены ниже в таблице.

Допустимая высота подачи топлива Н	При макс. избыточном давлении в топливопроводе
0.00	0.20
1.00	0.11
2.00	0.03
Допустимая высота забора топлива S, м	При макс. разрежении в топливном баке
0.00	-0.10
0.50	-0.06
1.00	-0.02

При подключении подогревателя к топливной системе автомобилей для перевозки опасных грузов нужно следовать Директивам ЕС по перевозке опасных грузов (ADR ч. 9, раздел 9.2.4.7).

УКАЗАНИЕ

Все заливные горловины должны быть снабжены табличками с указанием, что перед заправкой топливом подогреватель должен быть отключен.

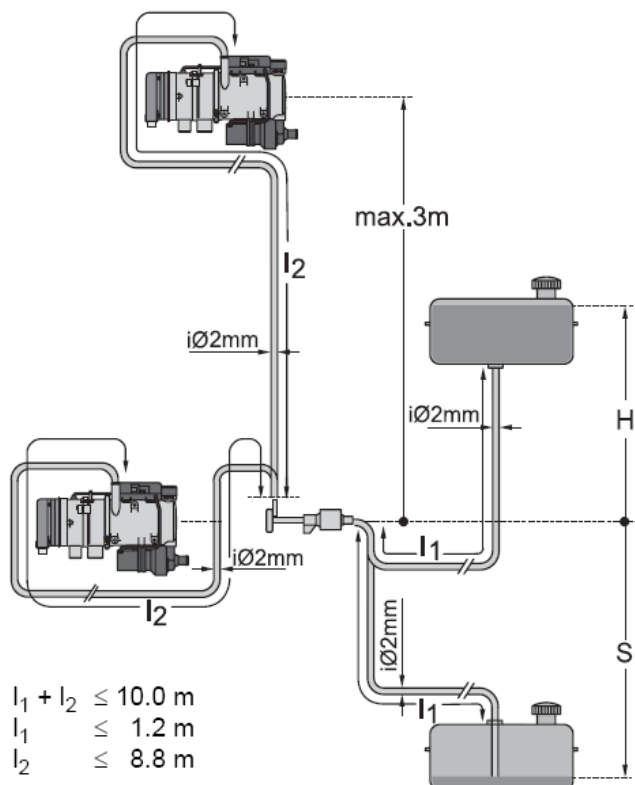


Рис. 802 Система топливообеспечения.

8.6.2.1 Забор топлива

Автомобили с дизельными двигателями.

Топливо забирается из бака автомобиля или из отдельного топливного бака. (Рис. 803, 804 и 805)

Шаблон отверстия в баке.

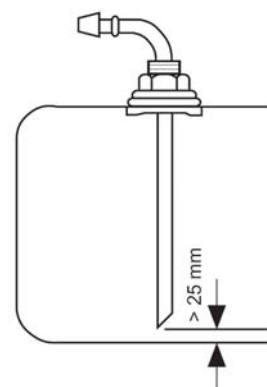
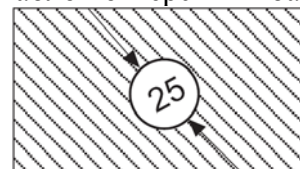


Рис. 803 Расположенный на баке топливозаборник (применяется только на металлических баках)

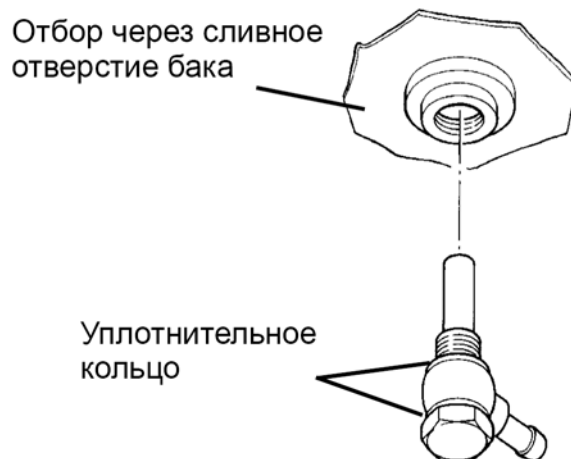
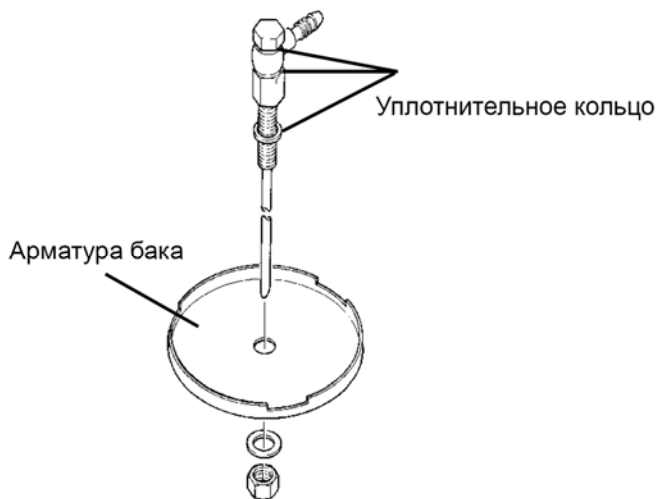


Рис. 804 Отбор топлива из пластмассового бака. (забор топлива через сливное отверстие)



При установке в пластиковую арматуру бака, уплотнительное кольцо к арматуре бака должно быть резиновым.

Рис. 805 Отбор топлива из пластмассового бака.

УКАЗАНИЕ

При укорачивании бакового топливозаборника место среза очистить от заусенцев и удалить металлические опилки.

Автомобили с бензиновыми и дизельными двигателями.

У автомобилей с двигателями, имеющими обратный топливопровод, допускается подключение с помощью тройника к обратному топливопроводу; а с двигателями, не имеющими обратного топливопровода – к прямому - между топливным баком и топливным насосом автомобиля (при условии отсутствия подкачного насоса в баке).

УКАЗАНИЕ

- Прямой топливопровод можно узнать по установленному на нем фильтру
- Если топливный насос автомобиля вне топливного бака, подключение к прямому топливопроводу можно производить между баком и топливным насосом

У автомобилей с инжекторными двигателями и топливным насосом, находящемся в баке забор топлива возможен из обратного топливопровода. При этом заборное отверстие обратного топливопровода должно почти касаться дна топливного бака автомобиля (если

нет, то обратный трубопровод можно удлинить), и он не должен быть перекрыт обратным клапаном.

УКАЗАНИЕ

Забор топлива из топливопровода (прямого или обратного) должен производиться только с помощью топливозаборника (тройника) фирмы «Вебасто» Рис.806.

Топливозаборник должен устанавливаться так, что бы пузырьки воздуха или других газов сами могли двигаться в сторону топливного бака. Рис. 806. Такие пузырьки могут появиться в топливопроводах автомобиля, если карбюратор или топливный насос автомобиля негерметичны, или при температуре окружающего воздуха выше температуры испарения топлива. По этой же причине забор топлива не следует производить вблизи подверженных нагреву частей автомобиля (выхлопной контур, двигатель и т.п.).

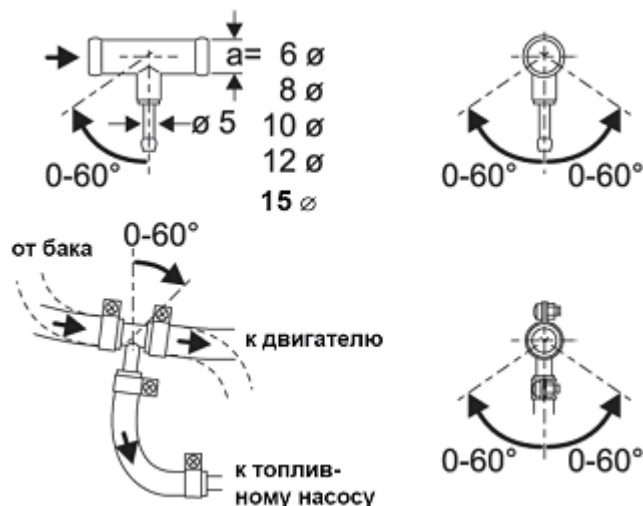


Рис.806 Положение тройников

8.6.2.2 Топливопроводы

Рекомендуется использовать топливопроводы «Вебасто». В любом случае разрешается использовать только стальные и медные трубки, или же пластмассовые трубки из мягкого светостабилизированного и температуроустойчивого полиамида PA 11 или PA 12 (например меканила RWTL), соответствующего стандарту DIN 73378

УКАЗАНИЕ

Не разрезать меканиловые трубопроводы бокорезами - только острым ножом!

Поскольку обычно топливопроводы невозможно проложить так, чтобы подача топлива осуществлялась снизу вверх. Внутренний диаметр топливопровода не должен превышать определенных размеров. Уже при диаметре 4 мм появляются пузырьки газа, что ведет к неисправностям в тех случаях, когда топливопровод провисает или проложен сверху вниз.

Применение топливопроводов с указанными на рис. 802 и рис. 806. диаметрами предотвращает образование пузырьков. Прокладывания трубопровода от дозирующего насоса к подогревателю по нисходящей следует избегать.

Свободно висящие трубопроводы необходимо закрепить, чтобы избежать их повреждения.

При установке подогревателя необходимо следить за тем, чтобы топливопроводы были защищены от механического (ударов щебня) и температурного воздействия (выхлопной системы)

Правильное соединение двух топливных трубок при помощи соединительного шланга показано на рис. 807.

Следить за герметичностью!

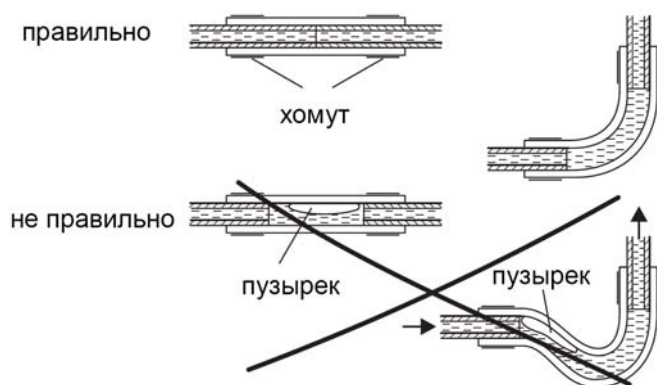
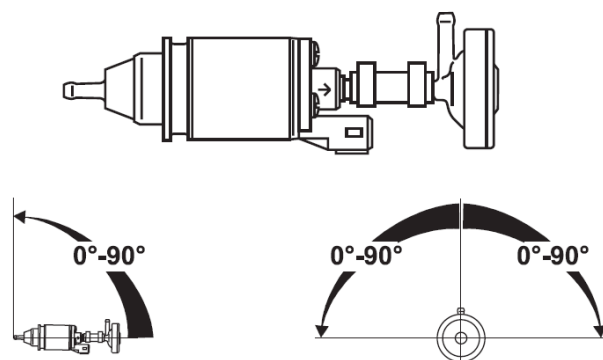


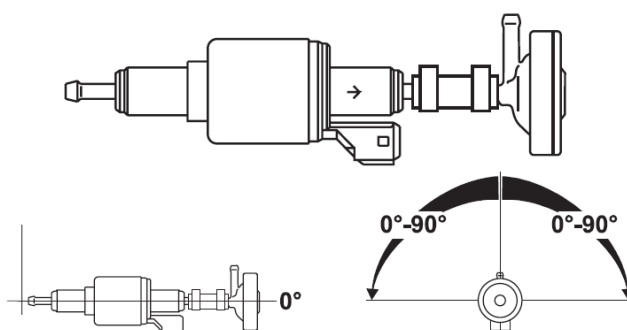
Рис. 807 Соединение трубки/шланги

8.6.3 Дозирующий насос с демпфером

Дозирующий насос представляет собой комбинированную систему подачи, дозировки и блокировки топлива. При его установке необходимо соблюдать определенные требования и параметры.



Дозирующий насос DP2 – 12В и 24В.
(бензин и дизель)



Дозирующий насос DP 30.2 12В и 24В
(только дизель)

Установка только горизонтально!

Рис 808. Установочные положения дозирующего насоса.

8.6.3.1 Установочные положения

Перед установкой дозирующего насоса необходимо убедиться, что избыточное давление в месте забора топлива меньше 0.2 бар.

Желательно размещать дозирующий насос в прохладном месте. Температура окружающей среды не должна ни в какие моменты работы отопителя превышать +20°C для бензиновых и +40°C для дизельных подогревателей.

Долирующий насос и топливопроводы нельзя монтировать вблизи деталей автомобиля, излучающих тепло. Если это невозможно, должна быть предусмотрена теплоизоляция. Предпочтительное место установки – вблизи топливного бака.

8.6.3.2 Установка

Дозирующий насос необходимо закрепить на виброамортизирующей подвеске. Для обеспечения деаэрации диапазон установочных положений ограничен показанными на рис. 808.

8.6.4 Топливный фильтр

Если качество топлива вызывает сомнение - то следует обязательно использовать оригинальный топливный фильтр компании «Вебасто» идент-номер 487 171. Фильтр устанавливается по возможности, в вертикальном положении (выходом вверх), максимальное отклонение – до горизонтального положения. Место расположения фильтра – между топливозаборником и насосом-дозатором.

УКАЗАНИЕ

Необходимо учитывать направление потока топлива (указан стрелкой на фильтре).

8.6.5 Забор воздуха для горения.

Ни в коем случае нельзя забирать воздух из помещений, где находятся люди. Воздухозаборное отверстие должно находиться в наиболее прохладном, защищенном от брызг и попадания в него выхлопных газов месте, и быть расположено так, чтобы скопления грязи или снега в нем, а так же подсасывание воды были исключены. Воздухозаборное отверстие не должно быть обращено в направлении движения автомобиля.

Воздухозаборный трубопровод должен иметь внутренний диаметр не менее 30 мм и длину от 0.5м до 5м (сумма длин воздухозаборного и выхлопного трубопроводов – не более 5 м.) Его можно прокладывать с несколькими изгибами (суммарный угол изгиба: 360° , наименьший радиус изгиба – 45 мм.)

УКАЗАНИЕ

Воздухозаборный трубопровод следует прокладывать по нисходящей сверху вниз. Если это невозможно, то в самой нижней точке необходимо сделать отверстие для стока конденсата диаметром 4 мм.

При установке подогревателя вблизи топливного бака автомобиля (в одном с ним отсеке) воздух для горения должен забираться

снаружи, а выхлопные газы – выводиться наружу. Места прохождения трубок через стенки должны быть герметизированы.

Если подогреватель располагается в монтажном ящике, в нем должно быть вентиляционное отверстие площадью не менее 6 см^2 . Если при этом температура в монтажном ящике превышает допустимую (см. Технические характеристики), то после согласования с службой технической поддержки «Вебасто Рус» вентиляционное отверстие вероятно должно быть увеличено.

8.6.6 Выхлопной трубопровод

Выхлопной трубопровод (внутренний диаметр не менее 38 мм) может иметь длину от 0.5 м до 5 м (сумма длин воздухозаборного и выхлопного трубопроводов - не более 5 м!) и прокладываться с несколькими изгибами с суммарным углом изгиба в 360° Минимальный радиус изгиба – 85 мм. На выхлопном трубопроводе обязательно должен быть установлен глушитель; рекомендуется размещать его вблизи от подогревателя.

Чтобы обеспечить угол изгиба трубы $90^\circ \pm 10^\circ$, ее нужно закрепить не далее чем в 150 мм от конца.

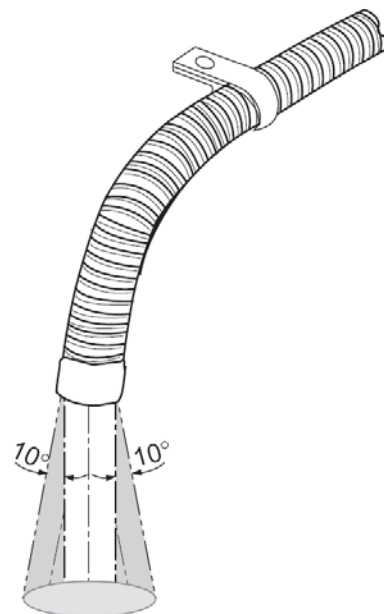


Рис. 809 Конец выхлопной трубы, положение при установке: вертикально вниз $\pm 10^\circ$

Конец выхлопной трубы не должен быть направлен в направлении движения и должен располагаться так, чтобы исключить его забивание снегом и грязью.

Для выхлопного трубопровода можно использовать жёсткие трубы из нелегированной стали с толщиной стенок как минимум 1.0 мм, или же гибкие трубы, но из легированной стали. Их необходимо закрепить к подогревателю хомутом.

При прокладке выхлопного трубопровода подогревателей в автомобилях для перевозки опасных грузов нужно следовать Директивам ЕС по правилам перевозки опасных грузов по автодорогам (ADR ч. 9, разд. 9.2.4.7).

8.7 Снятие и установка

ВНИМАНИЕ

Если подогреватель установлен на автомобиле, то разрешается замена только отдельных элементов, для чего необходимо демонтировать верхнюю крышку чтобы освободить пространство для замены:

- Циркуляционного насоса
- Ограничителя нагрева
- Температурного датчика
- Нагнетателя воздуха для сгорания
- Блока управления (Thermo 90 S/Thermo 90 ST)

8.7.1 Снятие и установка подогревателя.

8.7.1.1 Снятие

1. Отсоединить АКБ

УКАЗАНИЕ

Блок управления подогревателя Thermo 90 S снимается с корпуса нагнетателя воздуха только после отсоединения разъемов X12 и X13

2. Снять верхнюю защитную крышку
3. Разъём жгута проводов отсоединить от подогревателя
4. Отсоединить патрубок забора воздуха от корпуса подогревателя
5. Отсоединить жидкостные патрубки от корпуса подогревателя
6. Отсоединить патрубок выпуска отработавших газов
7. Открутить три винта крепления подогревателя и снять три шайбы.
8. Снять подогреватель.

8.7.1.2 Установка

1. Установить подогреватель, и закрепить винтами с шайбами.
2. Подсоединить жидкостные патрубки, хомуты затянуть с моментом 5 Нм.
3. Подсоединить патрубок забора воздуха.
4. Подсоединить патрубок выхода отработавших газов.

УКАЗАНИЕ

У отопителя Thermo 90 S с блоком управления расположенном на корпусе нагнетателя подключить обратно разъёмы X12 и X13.

5. Подсоединить электрические разъемы
6. Установить верхнюю крышку
7. Подсоединить АКБ
8. Удалить воздух из топливопровода
9. Удалить воздух из жидкостного контура.

8.7.2 Замена циркуляционного насоса.

УКАЗАНИЕ

Процедура замены циркуляционного насоса одинакова, как для демонтированного, так и установленного на автомобиль подогревателя. Замена описана в пункте 9.2.2

8.7.3 Замена ограничителя нагрева

УКАЗАНИЕ

Процедура замены ограничителя нагрева одинакова, как для демонтированного, так и установленного на автомобиль подогревателя. Замена описана в пункте 9.2.3

8.7.4 Замена температурного датчика

УКАЗАНИЕ

Процедура замены температурного датчика одинакова, как для демонтированного, так и установленного на автомобиль подогревателя. Изменения описаны в пункте 9.2.4

8.7.5 Замена нагнетателя воздуха для горения

УКАЗАНИЕ

Процедура замены нагнетателя воздуха для горения одинакова, как для демонтированного, так и установленного на автомобиль подогревателя. Замена описана в пункте 9.2.5

8.8 Запуск подогревателя

После установки подогревателя, тщательно удалите воздух из топливного и жидкостного контуров в соответствии с инструкцией производителя автомобиля. В течение пробного запуска проконтролируйте топливный и жидкостной контуры на предмет утечек жидкостей. Если в процессе работы подогревателя появляется сбой в работе (неисправность), то она должна быть определена и устранена. (см. пункт 5)

9. Ремонтные работы

9.1 Общие положения

В этом разделе описаны допустимые работы по ремонту подогревателей Thermo 90 S и Thermo 90 ST. В случае дальнейшей разборки подогревателя владелец утрачивает все гарантийные права.

При ремонте и сборке подогревателя можно использовать только оригинальные запчасти.

9.1.1 Работы со снятыми компонентами

УКАЗАНИЕ

Все уплотнения между снятыми деталями обязательно заменять новыми.

9.1.1.1 Чистка

- До начала ремонтных работ следует очистить все снятые компоненты

9.1.1.2 Осмотр

- Все детали проверить на наличие повреждений (трещины, деформацию, износ, и пр.) и, если нужно, заменить.
- Штекеры и провода проверить на наличие коррозии, шаткость контактов, нарушения в результате усадки и пр., и, если нужно, отремонтировать.

9.2 Сборка и разборка

9.2.1 Электрические подсоединения (Thermo 90 S)

9.2.1.1. Отключение электрических соединений (штекер X1).

УКАЗАНИЕ

Все электрические соединения представляют собой штекерные разъёмы которые перед разборкой необходимо отсоединить.

На подогревателе Thermo90S с смонтированным блоком управления на торце нагнетателя воздуха отсоедините штекер X1 на подогревателе и штекер X12 на блоке управления. Подсоедините их после проведения ремонтных работ.

1. Снять верхнюю крышку.
2. Используя съёмник (Г-образная сторона) извлечь блокировочный клин из разъёма.
3. Используя съёмник (Г-образная сторона) отжать блокировочные планки и удерживая их извлечь контакты из разъёма.

9.2.1.2 Подсоединение электрического разъёма

1. Вставьте штекер в ответную часть контактов, до фиксации.
2. Используя съёмник (Г-образная сторона) вставьте блокировочный клин в разъём и нажав до упора зафиксируйте его.
3. Установите верхнюю крышку.

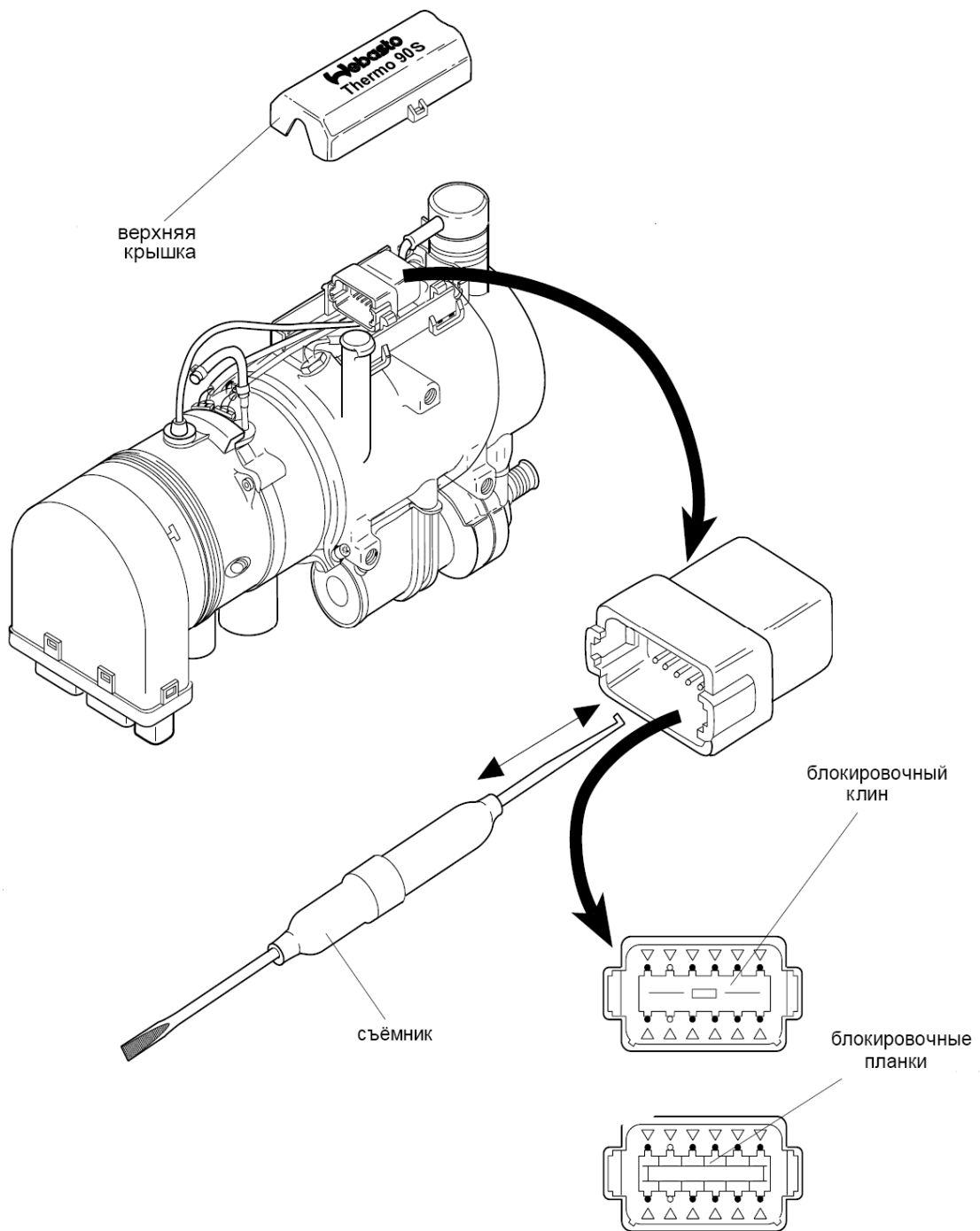


Рис. 901 Электрические соединения (Thermo 90 S)

9.2.2 Замена циркуляционного насоса

нагнетателя, что не влияет на замену циркуляционного насоса

9.2.2.1 Снятие

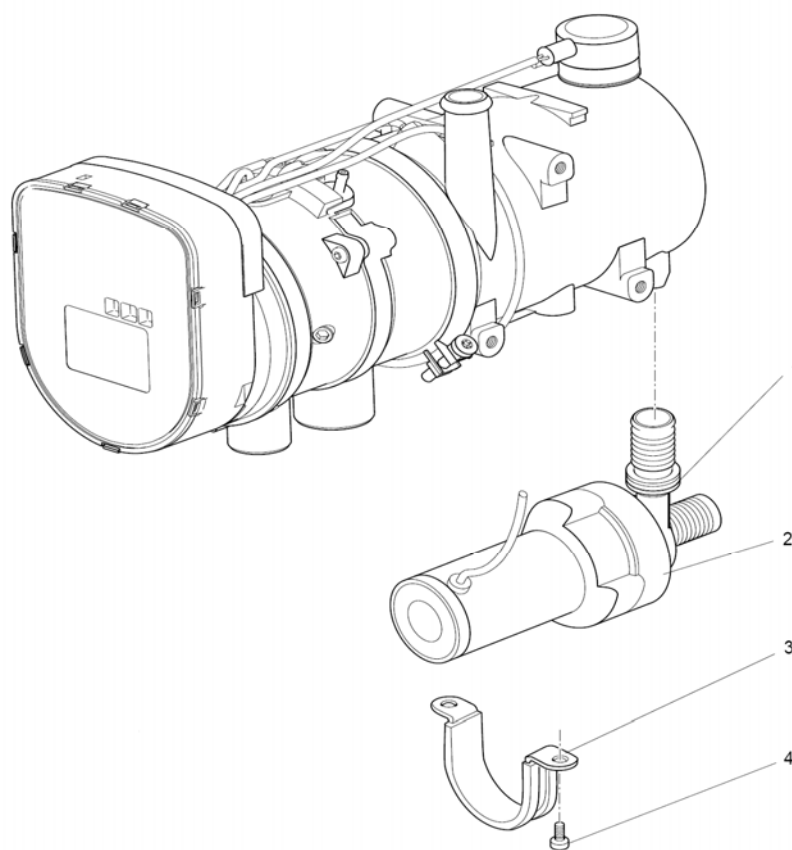
1. Снять подогреватель (см. 8.7.1.1)
2. Отсоединить электрические разъемы (см. 9.2.1.1)
3. Выкрутить винты (4, Рис. 902)
4. Снять монтажный хомут (3) и циркуляционный насос (2)
5. Провести работы на ремонтируемых узлах (см. 9.1.1).

Указание

На рис. предоставлен подогреватель T90 ST. У подогревателя T90 S блок управления также может быть расположен на крышке

9.2.2.2 Установка

1. Смазать уплотняющее кольцо (техническим вазелином) (1. Рис 902)
2. Установить циркуляционный насос (2, Рис. 902), закрепить монтажным хомутом (3) и винты (4)
3. Момент затяжки винтов (4) $3 \text{ Нм} \pm 10\%$
4. Подсоединить электрические разъемы (см. 9.2.1.2)
5. Установить подогреватель (см. 8.7.1.2)



1. Уплотнительное кольцо
2. Циркуляционный насос
3. Хомут монтажный
4. Винт (2 шт)

Рис. 902 Замена циркуляционного насоса

9.2.3 Замена ограничителя нагрева.

9.2.3.1 Снятие

УКАЗАНИЕ

Ограничитель нагрева снимается только в том случае, если он будет заменен на новый.

Функциональность ограничителя проверяется только на подогревателе.

1. Снять подогреватель (см. 8.7.1.1)
2. Отсоединить электрические разъемы (см 9.2.1.1)
3. Снять хомут (2, Рис. 903) и защитную крышку (1)
4. Используя плоскую отвертку, отогнуть фиксирующую скобу и снять ограничитель нагрева (3)
5. Произвести работы на демонтированных узлах (см 9.1.1)

УКАЗАНИЕ

После снятия ограничитель нагрева следует заменить на новый.

9.2.3.2 Установка

ВНИМАНИЕ

Неправильная установка может привести к прогоранию теплообменника.

1. Вставьте новый температурный ограничитель (3, Рис. 903) в теплообменник (4) и нажмите на фиксирующую скобу.

УКАЗАНИЕ

Вы должны услышать и почувствовать щелчок, который означает корректную установку ограничителя нагрева.

Если щелчка не последовало, то:

- Очистить посадочное место на ограничителе нагрева, и на теплообменнике подогревателя.
- Убедитесь в исправности ограничителя нагрева и при необходимости замените его на новый.

2. Надеть защитную крышку (1) и зафиксировать хомутом (2)
3. Момент затяжки $1 \text{ Нм} \pm 10\%$
4. Подсоедините электрические разъемы (см 9.2.1.2)
5. Установить подогреватель (см 8.7.1.2)

9.2.4 Замена температурного датчика

9.2.4.1 Снятие

1. Снять подогреватель (п. 8.7.1.1)
2. Отсоединить электрические разъемы (см 9.2.1.1)

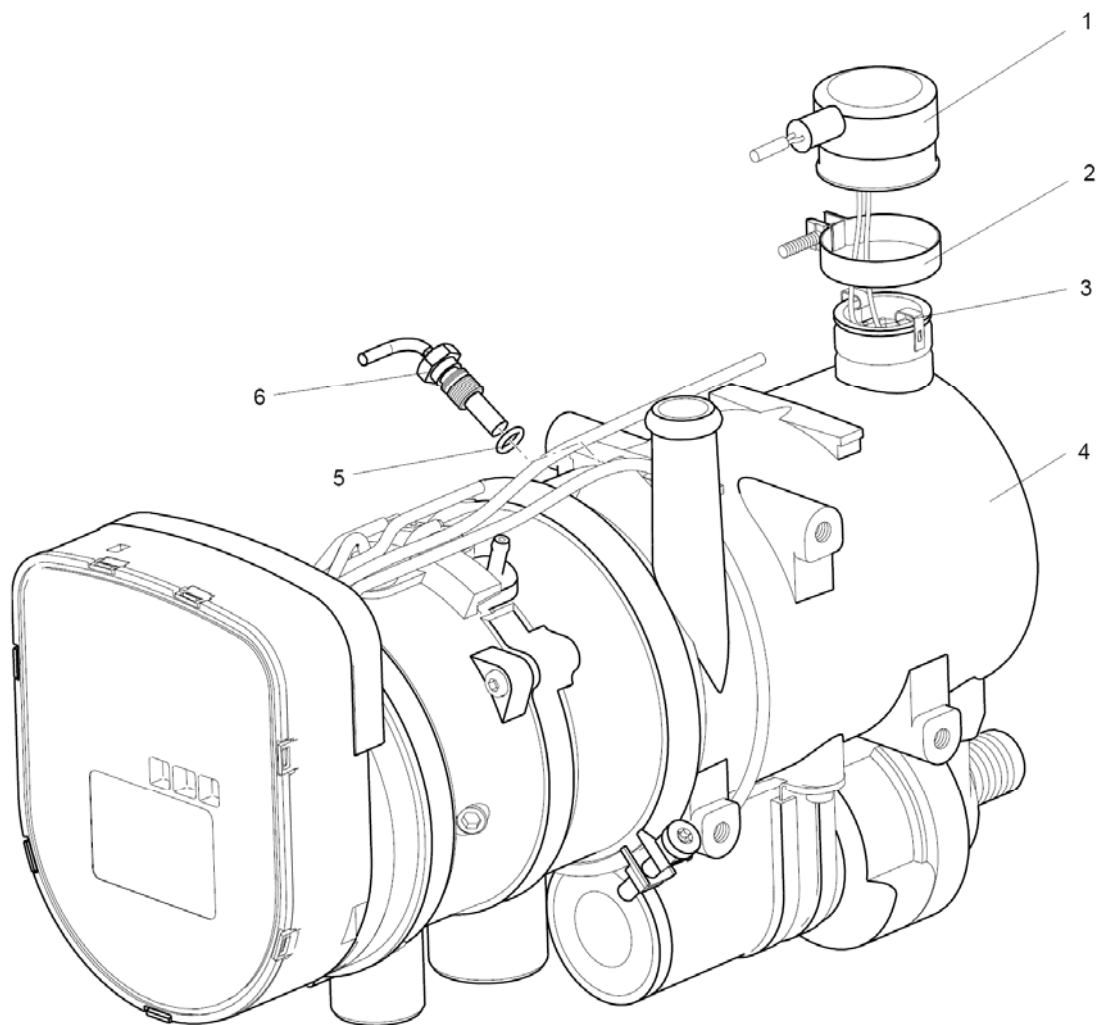
ВНИМАНИЕ

Горячий антифриз может явиться причиной ожогов.

3. Отвернуть и вытащить температурный датчик (6 Рис. 903) вместе с уплотняющим кольцом. (5)
4. Провести работы на ремонтируемых узлах. (п. 9.1.1)

9.2.4.2 Установка

1. Перед установкой уплотнительное кольцо смазать техническим вазелином. (5, Рис 904)
2. Установить уплотнительное кольцо, (5) и установить температурный датчик (6) в теплообменник (4). Момент затяжки $1,5 \text{ Нм} \pm 10\%$
3. Подсоединить электрические разъемы.
4. Установить подогреватель (см 8.7.1.2)



1. Защитная крышка (резиновая)
2. Хомут
3. Ограничитель нагрева
4. Теплообменник
5. Уплотнительное кольцо
6. Температурный датчик

УКАЗАНИЕ

На рисунке показан подогреватель Thermo 90 ST. На подогревателе Thermo 90 S блок управления может быть размещен на корпусе нагнетателя воздуха для горения, что не влияет на замену температурного датчика.

Рис. 903 Замена ограничителя нагрева и температурного датчика.

9.2.5 Замена нагнетателя воздуха для сгорания.

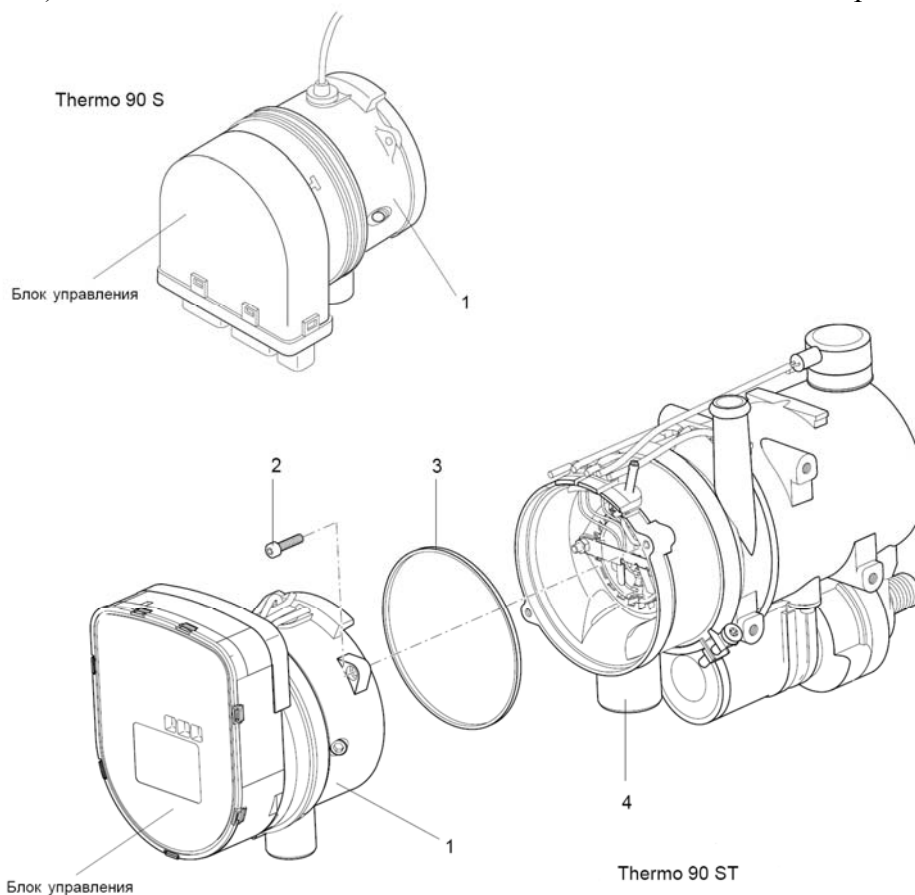
9.2.5.1 Снятие.

1. Снять подогреватель (см. 8.7.1.1)
2. Отсоединить электрические разъемы (см 9.2.1.1)
3. Отвернуть винты (2, Рис. 904)
4. Отсоединить корпус нагнетателя воздуха (1) из основания жаровой трубы (4) в месте с уплотнительным кольцом (3)

УКАЗАНИЕ

Если необходимо, то демонтируйте блок управления закрепленный на торце корпуса нагнетателя воздуха.

5. Выполнить работы на демонтируемых узлах (п. 9.1.1)



Легенда к рисунку 904.

1. Нагнетатель воздуха для горения
2. Винт (2 шт)
3. Уплотнительное кольцо
4. Корпус горелки

9.2.5.2 Сборка

УКАЗАНИЕ

Вставьте уплотняющее кольцо, предварительно смазав его техническим вазелином. (3 Рис. 904)
При установке кольцо не должно быть деформировано.

1. Установить уплотнительное кольцо (3) в корпус нагнетателя воздуха (1). Установить нагнетатель и затянуть винты (2).
2. Момент затяжки винтов (2) $3 \text{ Нм} \pm 10\%$

УКАЗАНИЕ

Если необходимо установите на корпус нагнетателя воздуха блок управления.

3. Подсоединить электрические разъемы (см 9.2.1.2)
4. Установить подогреватель (см. 8.7.1.2)

Рис. 904 Замена нагнетателя воздуха

9.2.6 Замена горелки, датчика пламени, и штифта накала.

9.2.6.1 Снятие

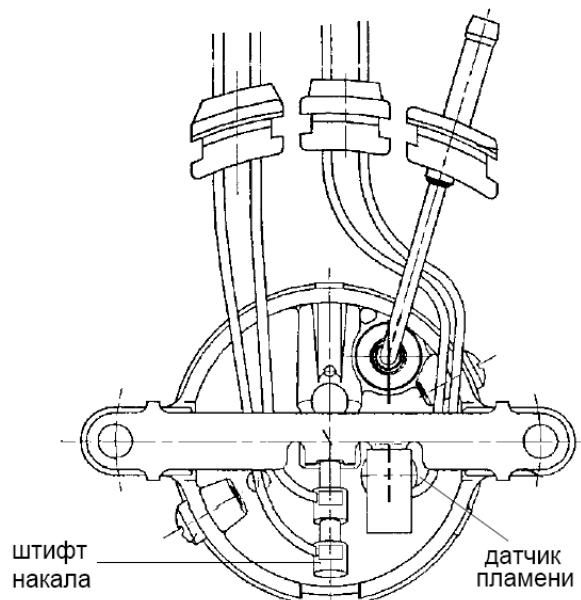
1. Снять подогреватель (см 8.7.1.1)
2. Снять нагнетатель воздуха (см 9.2.5.1)
3. Вывернуть винты (5 Рис. 905) и шайбы (4)
4. Отвернуть гайки (10) и вытащить фиксирующую планку (8)
5. Вытащить уплотнения (11 и 12) из корпуса жаровой трубы
6. Вытащить уплотнение (13) и горелку (1), а так же рассекатель (2) из жаровой трубы.
7. Извлечь датчик пламени (7) и штифт накала (6) из корпуса горелки.
8. Визуально оценить состояние горелки (п. 5.3)
9. Провести работы на демонтированных узлах (п. 9.1.1).

9.2.6.2 Установка

1. Установить рассекатель воздуха (2 Рис. 905) на корпус горелки (1)
2. Осторожно вставить датчик пламени (7) и штифт накала (6) в корпус горелки и вставить уплотнения (11 и 12) в корпус жаровой трубы (3)
3. Вставить горелку (1) и уплотнение (13) в корпус жаровой трубы (3).

ОСТОРОЖНО

Убедитесь, что проводка штифта накала (6) и датчика пламени (7) проложена так, как показано на рисунке.

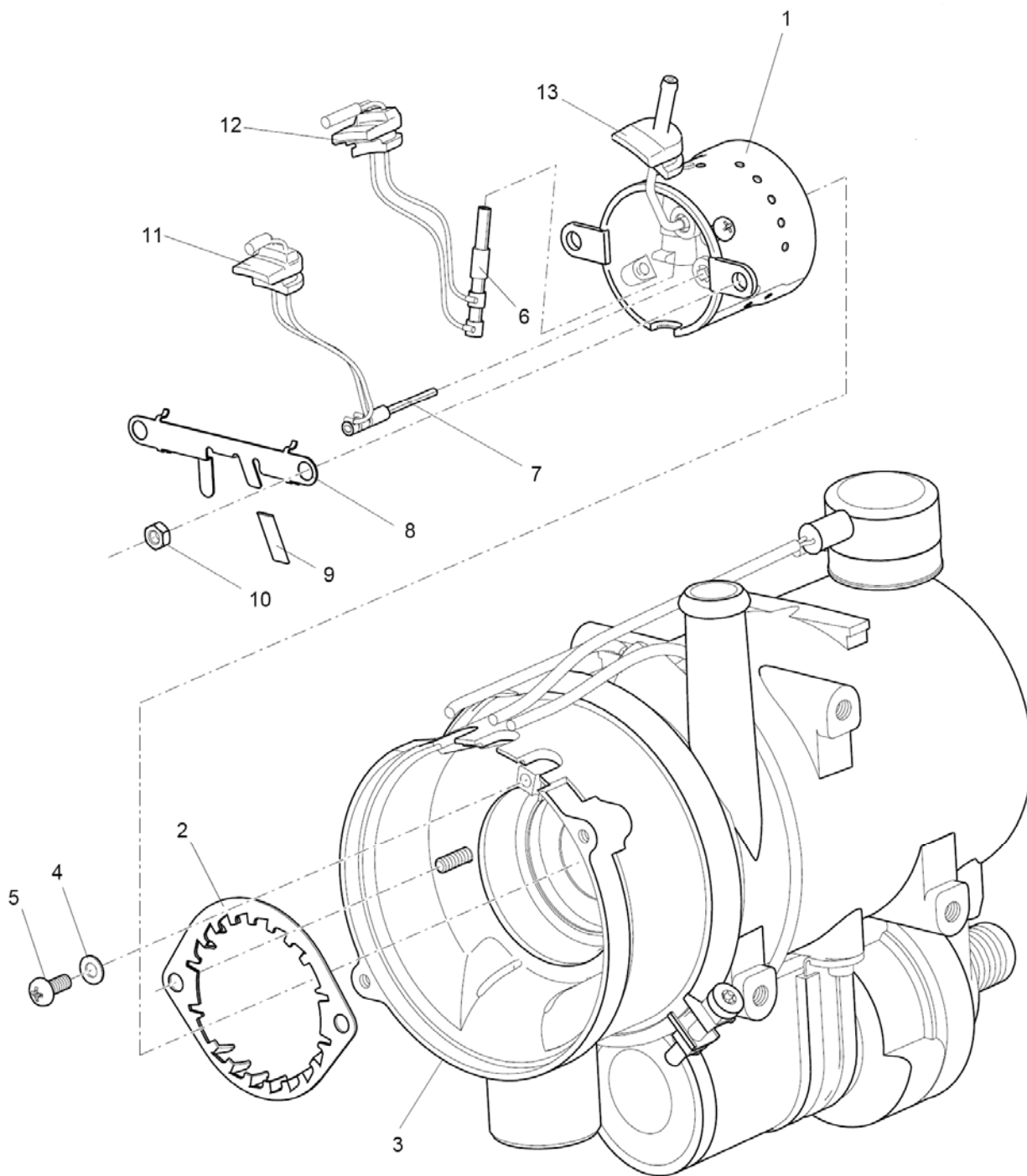


4. Установить изоляцию (9) на стопорную планку (8) и установить планку.

УКАЗАНИЕ

Проводку датчика пламени и штифта накала проложить как показано на рисунке.

5. Закрепить стопорную планку (8) гайками (10). Затянуть гайки (10) с моментом $3 \text{ Нм} \pm 10\%$
6. Закрепить топливную магистраль винтом (5) и шайбой (4). Момент затяжки $3 \text{ Нм} \pm 10\%$.
7. Установить нагнетатель воздуха (см 9.2.5.2)
8. Подсоединить электрические разъемы (см 9.2.1.2)
9. Установить подогреватель (см. 8.7.1.2)



Легенда к рисунку 905.

УКАЗАНИЕ

На рисунке изображен Thermo 90 ST. Данный рисунок так же подходит для подогревателя Thermo 90 S.

- | | |
|------------------------|-----------------------|
| 1. горелка | 8. фиксирующая планка |
| 2. рассекатель воздуха | 9. изоляция |
| 3. жаровая труба | 10. гайка (2 шт) |
| 4. шайба | 11. уплотнение |
| 5. винт | 12. уплотнение |
| 6. штифт накала | 13. уплотнение |
| 7. датчик пламени | |

Рис. 905 Замена горелки, датчика пламени и штифта накала.

9.2.7 Замена жаровой трубы

9.2.7.1 Снятие

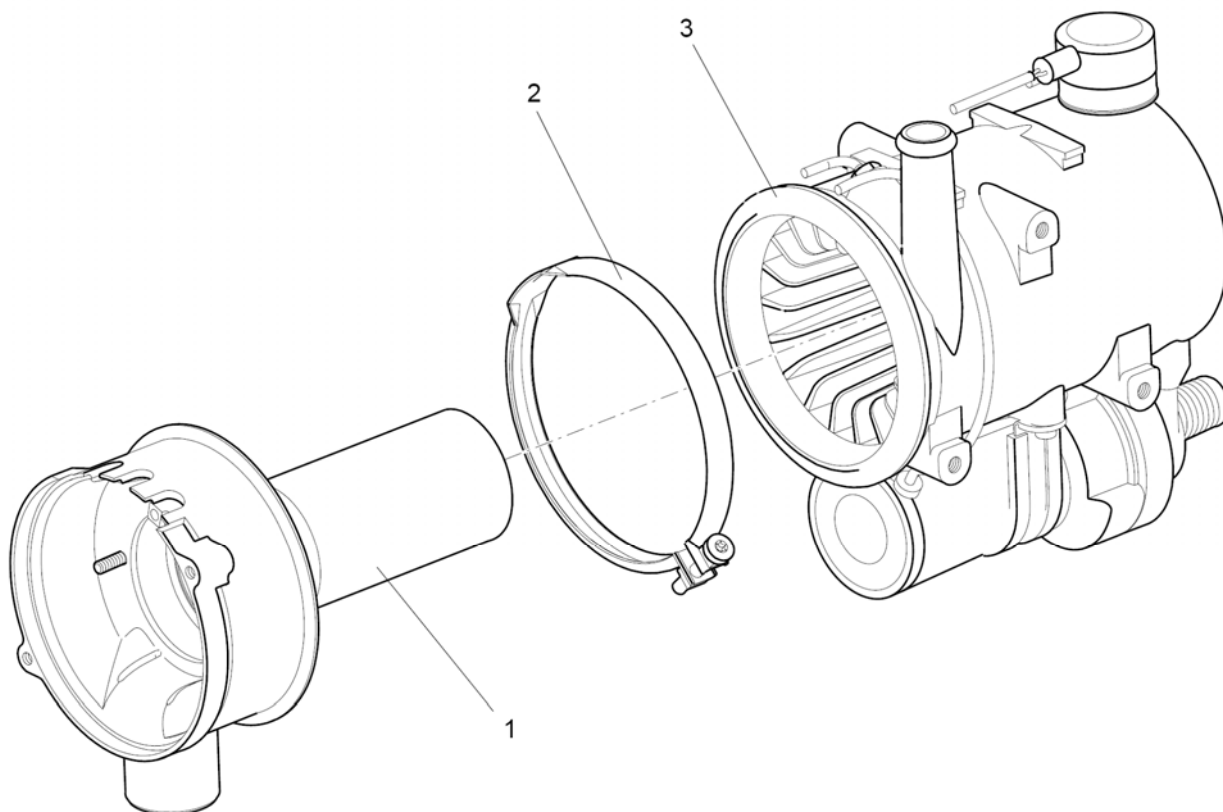
1. Снять подогреватель (см 8.7.1.1)
2. Снять нагнетатель воздуха (см 9.2.5.1)
3. Снять горелку, датчик пламени и штифт накала (см 9.2.6.1)
4. Снять винтовой хомут (2 Рис. 906)
5. Вытащить жаровую трубу (1) из теплообменника (3)
6. Провести работы на демонтированных узлах (п.9.1.1).

9.2.7.2 Установка

УКАЗАНИЕ

Жаровая труба и выхлопной патрубок могут быть отцентрированы в процессе установки подогревателя на автомобиль.

1. Вставить жаровую трубу (1 Рис. 906) в теплообменник (3) и закрепить винтовым хомутом (2).
2. Момент затяжки 3 Нм \pm 10%
3. Установить горелку, датчик пламени и штифт накала (см 9.2.6.2)
4. Установить нагнетатель воздуха (см 9.2.5.2)
5. Установить подогреватель (см 8.7.1.2)



УКАЗАНИЕ

На рис 906 изображен подогреватель Thermo 90 ST.
Данная картинка может быть использована для
подогревателя Thermo 90 S.

Легенда к рисунку 906.

- 1. Жаровая труба
- 2. Хомут
- 3. Теплообменник

Рис. 906 Замена жаровой трубы.

9.2.8 Замена теплообменника

9.2.8.1 Снятие

1. Снять подогреватель (см 8.7.1.1)
2. Отсоединить разъёмы и соединения
3. Снять циркуляционный насос (см 9.2.2.1)
4. Снять ограничитель нагрева (см 9.2.3.1)
5. Снять температурный датчик (см 9.2.4.1)
6. Снять нагнетатель воздуха (см 9.2.5.1)
7. Снять горелку, датчик пламени и штифт накала (см 9.2.6.1).
8. Снять жаровую трубу (см 9.2.7.1)
9. Завершить работу на снятых компонентах.

9.2.8.2 Установка

1. Установить жаровую трубу (см 9.2.7.2)
2. Установить горелку, датчик пламени и штифт накала (см 9.2.6.2)
3. Установите нагнетатель воздуха (см 9.2.5.2)
4. Установить температурный датчик (см 9.2.4.2)
5. Установить ограничитель нагрева (см 9.2.3.2)
6. Установить циркуляционный насос (см 9.2.2.2)
7. Установить разъёмы и соединения
8. Установить подогреватель (см 8.7.1.2)

10 Упаковка, хранение и отгрузка

Подогреватель или его компоненты, предоставляемые на фирму «Вебасто Рус» для проверки или ремонта, необходимо очистить и упаковать, чтобы они при погрузке, транспортировке и хранении на складе были защищены от повреждений.

ВНИМАНИЕ

Если возвращается подогреватель в сборе, его нужно полностью освободить от остатков охлаждающей жидкости и топлива. Убедиться, что оно не может пролиться из подогревателя при упаковке, отгрузке и транспортировке. Патрубки охлаждающей жидкости и топливопроводы необходимо закрыть заглушками.

При хранении подогревателя на складе нельзя допускать превышение температур окружающего воздуха, указанных в разделе 4.